



8

GIETIJZER



8. FITTINGS

AFSLUITERS



SCHUIFAFSLUITER
MET FLENZEN



ZADELKRAAN

WIDE-RANGE KOPPELINGEN



LEYA UNIVERSELE
KOPPELING
METEOR EN TYPE
1500



LEYA UNIVERSELE
KOPPELING TYPE
3100



LEYA UNIVERSELE
FLENSKOPPELING
TYPE 3200

FITTINGS



VASTE FLENZEN



LOSSE FLENZEN



PVC FITTINGS



TYTON FITTINGS



SPIE FITTINGS



OPZETFLENS



VERLOOPFLENZEN





8. FITTINGS

AFSLUITERS



SCHUIFAFSLUITER
MET FLENZEN



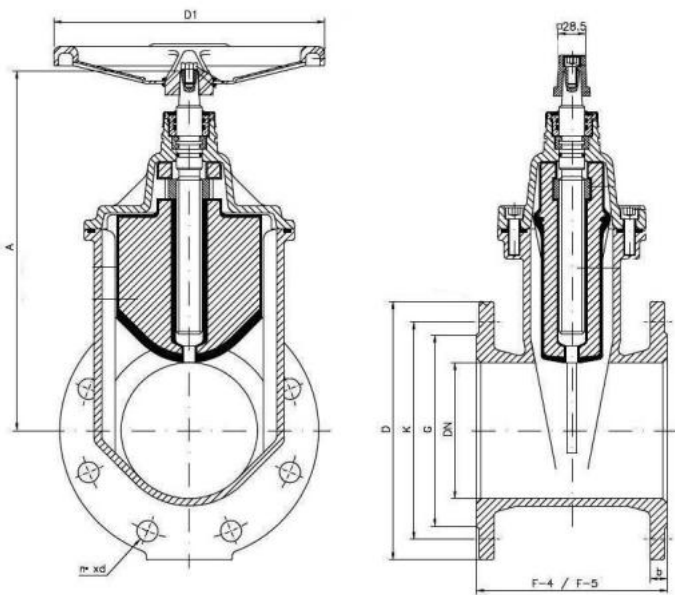
ZADELKRAAN



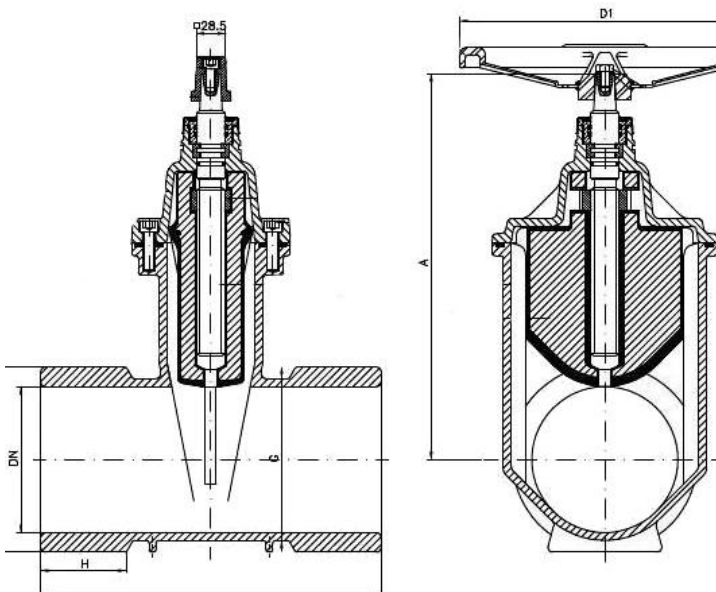


8 FITTINGS AFSLUITERS

SCHUIFAFSLUITER MET FLENZEN



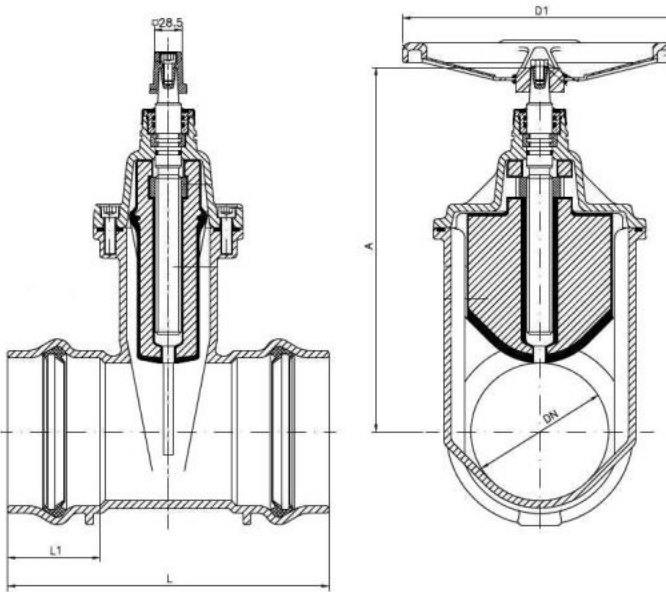
AFSLUITER MET GLADDE EINDEN



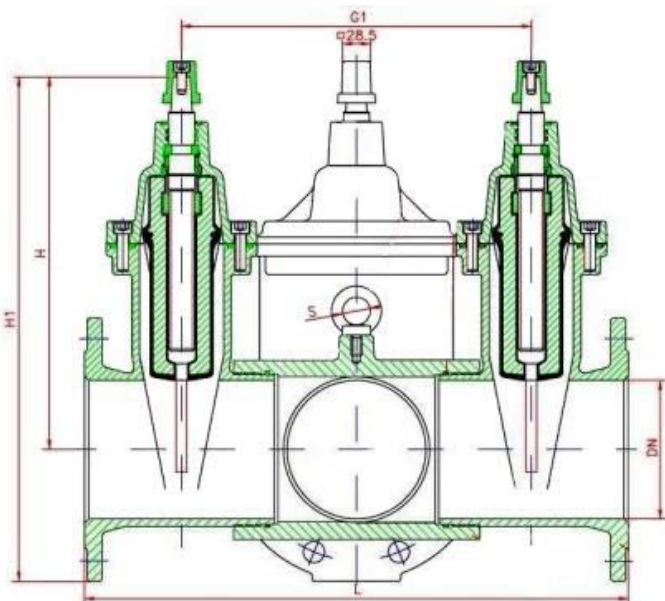


8 FITTINGS AFSLUITERS

AFSLUITER VOOR PVC



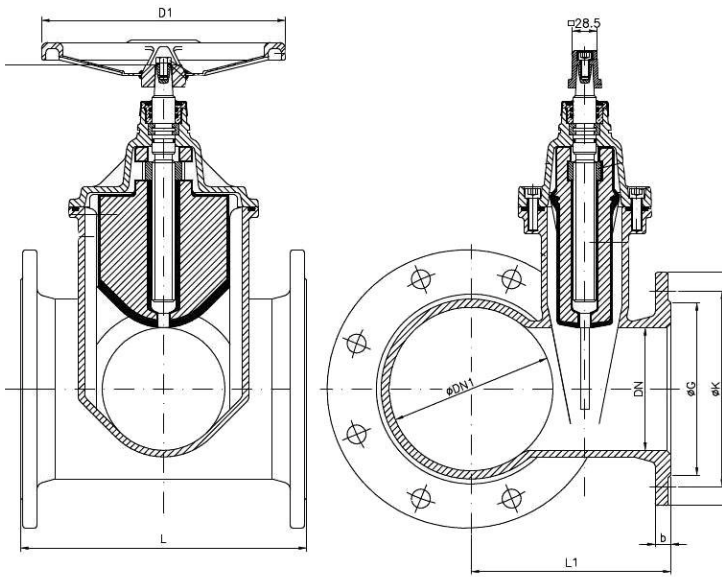
COMBI-AFSLUITER





8 FITTINGS AFSLUITERS

COMBI-AFSLUITER T





8 FITTINGS AFSLUITERS

ZADELKRAAN MET INGEBOUWDE FREES VOOR PVC LEIDINGEN.

Dit aanboorarmatuur laat u toe onmiddellijk aan te boren en een aftak te maken op een PVC leiding.





8. FITTINGS

WIDE-RANGE KOPPELINGEN



LEYA UNIVERSELE
KOPPELING
METEOR EN TYPE
1500



LEYA UNIVERSELE
KOPPELING TYPE
3100



LEYA UNIVERSELE
FLENSKOPPELING
TYPE 3200

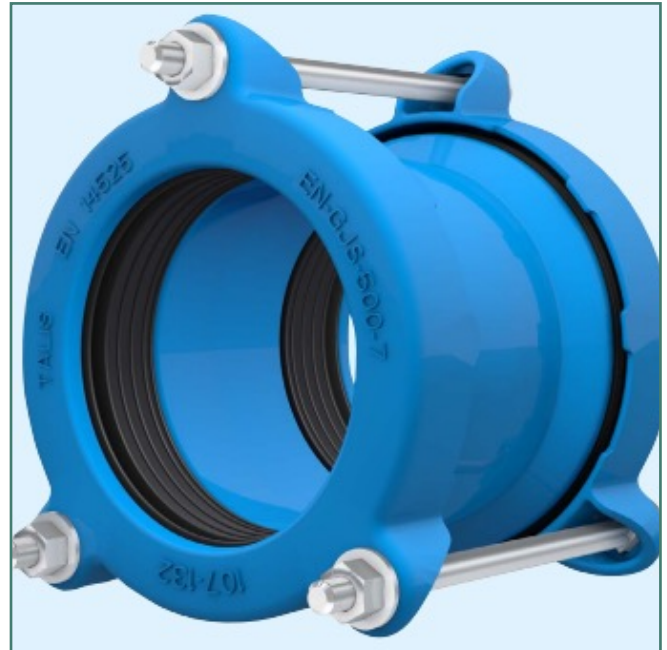




8 FITTINGS WIDE-RANGE KOPPELINGEN

LEYA UNIVERSELE KOPPELING TYPE METEOR ME-TS

Geschikt voor het koppelen van leidingen met gladde buisuiteinden, leidingen van verschillende materialen (uitgezonderd PE leidingen) en leidingen met ongelijke uitwendige diameters. Dichting is geschikt voor drinkwater, dichting uit NBR is geschikt voor gas.



LEYA UNIVERSELE FLENSKOPPELING TYPE FA-TS

Geschikt voor flensverbindingen PN 6, PN10, PN 16 en ASA 150. Biedt de mogelijkheid flensafsluiters te verbinden met leidingen van staal, ductiel of grijs gietijzer, asbestcement en PVC drukbuizen.





8 FITTINGS WIDE-RANGE KOPPELINGEN

LEYA UNIVERSELE KOPPELING MET GROOT MAATBEREIK TYPE 1500

Geschikt voor het koppelen van leidingen uit gelast of naadloos staal, grijs of ductiel gietijzer of PVC drukbuizen met groot diameterverschil.



LEYA UNIVERSELE KOPPELING TYPE 3100

Geschikt voor het koppelen van leidingen met gladde buisuiteinden, leidingen van verschillende materialen (uitgezonderd PE leidingen) en leidingen met ongelijke uitwendige diameters. Dichting is geschikt voor drinkwater, dichting uit NBR is geschikt voor gas.





8 FITTINGS WIDE-RANGE KOPPELINGEN

LEYA UNIVERSELE FLENSKOPPELING TYPE 3200

Geschikt voor flensverbindingen PN 10 en PN 16. Ansi 150 op aanvraag verkrijgbaar. Biedt de mogelijkheid flensafsluiters te verbinden met leidingen van staal, ductiel of grijs gietijzer, asbestcement en PVC drukbuizen.





8. FITTINGS

FITTINGS



VASTE FLENZEN



LOSSE FLENZEN



PVC FITTINGS



TYTON FITTINGS



SPIE FITTINGS



OPZETFLENS



VERLOOPFLENZEN





8 FITTINGS FITTINGS

BOCHT MET VASTE
FLENZEN 90°



BOCHT MET VASTE
FLENZEN 45°





8 FITTINGS FITTINGS

BOCHT MET VASTE
FLENZEN 22°



BOCHT MET VASTE
FLENZEN 11°





8 FITTINGS FITTINGS

VERLOOPSTUK MET
VASTE FLENZEN



VOLLE OF GETAPTE
FLENS





8 FITTINGS FITTINGS

GIETIJZEREN FITTINGS MET LOSSE FLENZEN

Alle koppelingen met vaste flenzen zijn ook beschikbaar met losse flenzen.





8 FITTINGS FITTINGS

BOCHT VOOR PVC 90°

BOCHT	DN
90	90
	110
	160
	225



BOCHT VOOR PVC 45°

BOCHT	DN
45	90
	110
	160
	225



BOCHT VOOR PVC 22°

BOCHT	DN
22	90
	110
	160
	225





8 FITTINGS FITTINGS

BOCHT VOOR PVC 11°

BOCHT	DN
11	90
	110
	160
	225



T-MOF-MOF VOOR PVC

DN	DN
90	90
110	90
	110
160	90
	110
	160
225	90
	225





8 FITTINGS FITTINGS

TYTON-BOCHT 90°

BOCHT	DN
90	80
	100
	150
	200
	250
	300



TYTON-BOCHT 45°

BOCHT	DN
45	80
	100
	150
	200
	250
	300
	350
	400



TYTON-BOCHT 22°

BOCHT	DN
22	80
	100
	150
	200
	250
	300
	350
	400





8 FITTINGS FITTINGS

TYTON-BOCHT 11°

BOCHT	DN
11	80
	100
	150
	200
	250
	300



TYTON-T

DN	DN
80	80
100	60
	80
	100
150	60
	80
	100
	150
200	60
	80
	100
	150
	200
250	80
	100
	150
	200
	250
300	80
	100
	150
	200
	250
350	200
400	250





8 FITTINGS FITTINGS

TYTON-T-MOF-FLENS

DN	FLENS
80	80
100	50
	60
	80
	100
150	50
	60
	80
	100
	150
200	50
	60
	80
	100
	150
	200
250	80
	100
	150
	200
	250
300	80
	100
	150
	200
	250
	300
350	200
400	250





8 FITTINGS FITTINGS

TYTON-MOF FLENS

DN	FLENS
80	80
100	100
150	150
200	200
250	250
300	300
350	350
400	400



TYTON-T

DN	DN
100	80
150	80
	100
200	100
	150
300	150
	200





8 FITTINGS FITTINGS

T-MOF-FLENS VOOR PVC

DN	FLENS
75	80
90	80
110	80
	100
160	80
	100
	150
225	80
	100
	150
	200



E-KS VOOR PVC:

DN	FLENS
63	50
	60
75	60
	80
90	80
110	100
160	150
225	200
250	250
315	300





8 FITTINGS FITTINGS

T-STUK MET VASTE FLENZEN



BUISSTUK MET VASTE FLENZEN





8 FITTINGS FITTINGS

MUURSTUKKEN



FLENS-SPIESTUK





8 FITTINGS FITTINGS

T-SPIESTUK



REDUCTIE SPIESTUK





8 FITTINGS FITTINGS

TREKVASTE FLENS VOOR PE EN PVC

Flens uit nodulair gietijzer in combinatie met een EPDM dichting en een messing klemring.



TREKVASTE BEUGEL VOOR PVC BUIZEN

Twee halve beugels in ductiel gietijzer met kunststofbekleding. Drukproeven kunnen onmiddellijk na het leggen van de leiding uitgevoerd worden. De leiding kan onmiddellijk in gebruik genomen worden. Eenvoudige montage en demontage.





8 FITTINGS FITTINGS

XR VERLOOPFLENZEN

De overgang van flenzen volgens de oude norm naar flenzen volgens de huidige DIN-norm is met de XR verloopflenzen probleemloos mogelijk. (Bijv.: 4 gaten naar 8 gaten of 6 gaten naar 8 gaten of overgang naar een andere druktrap.)

XR verloopstukken zijn leverbaar in standaarduitvoeringen:

- Met bouten aan beide zijden
- Met boutgaten voor grotere overbruggingen aan de ene en bouten voor de kleinere afmeting aan de andere zijde

