



INTER PIPE TOOL

CATALOGUS

INHOUDSTAFEL

1. AANBOREN	5
2. AFSLUITEN	23
3. TESTEN EN DETECTEREN	51
4. GEREEDSCHAPPEN	65
5. AFDICHTING, DOORVOER EN SIGNALISATIE.....	101
6. REINIGEN	133
7. KOPPELEN.....	145
8. GIETIJZER.....	161





1

AANBOREN



1. AANBOREN

TOESTELLEN



WAS 502



493C



493B



EDV



PERFEKT-4

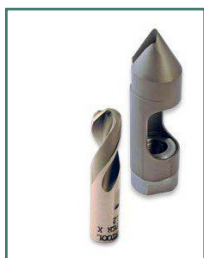


HUTZ 119

ACCESSOIRES



FREZEN



BOREN



GATZAGEN



RATELS

ZADELS



RVS



SERIE 1300



SERIE 1410





1. AANBOREN TOESTELLEN



WAS 502



493C



493B



EDV



PERFEKT-4



HUTZ 119





1 AANBOREN TOESTELLEN

WAS 502

Aanboortoestel voor het aanboren onder druk van alle kunststofleidingen (PVC, PE, PP, ...).



TECHNISCHE EIGENSCHAPPEN

CAPACITEIT	3/4" TOT 2" – 19 MM TOT 50 MM
MAXIMUM DRUK	8 BAR
AANBOORSPIL STANDAARD	LENGTE 250 MM MET DRAADOPNAME 3/8"

VOORDELEN

- Uitgerust met automatische voeding
- Diverse adapters voor het monteren van het toestel op aanboorzadels beschikbaar
- Geleverd in koffer
- Eigen fabricaat, aanpassingen mogelijk

TOEPASSINGSGBIED

- Transportleidingen van gassen, vloeistoffen, lucht en vaste stoffen.





1 AANBOREN TOESTELLEN

493C

Aanboortoestel 493C

Universeel aanboortoestel voor het onder druk aanboren van leidingen uit kunststof, RVS, staal, grijs gietijzer, ductiel gietijzer en asbestcement.



TECHNISCHE EIGENSCHAPPEN

CAPACITEIT	3/4" TOT 5/4" – 19 MM TOT 32 MM
MAXIMUM DRUK	8 BAR
AANBOORSPIL STANDAARD	LENGTE 380 MM MET DRAADOPNAME 3/8"G

VOORDELEN

- Eenvoudige bediening met ratel
- Diverse adapters voor het monteren van het toestel op aanboorzadels beschikbaar
- As met vergrendelgaten, belangrijk bij hogere drukken
- Geleverd in koffer
- Eigen fabricaat, aanpassingen mogelijk

TOEPASSINGSGBIED

- Transportleidingen van gassen, vloeistoffen, lucht en vaste stoffen.





1 AANBOREN TOESTELLEN

493B

Universeel aanboortoestel voor het onder druk aanboren van leidingen uit kunststof, RVS, staal, grijs gietijzer, ductiel gietijzer en asbestcement.



TECHNISCHE EIGENSCHAPPEN

CAPACITEIT	3/4" TOT 2" – 19 MM TOT 50 MM
MAXIMUM DRUK	8 BAR
AANBOORSPIL STANDAARD	LENGTE 500 MM MET DRAADOPNAME 3/8"G

VOORDELEN

- Eenvoudige bediening met ratel of pneumatische motor
- Diverse adapters voor het monteren van het toestel op aanboorzadels beschikbaar
- Geleverd in koffer
- Eigen fabricaat, aanpassingen mogelijk

TOEPASSINGSGEBIED

- Transportleidingen van gassen, vloeistoffen, lucht en vaste stoffen.





1 AANBOREN TOESTELLEN

EDV

Universeel aanboortoestel voor het onder druk aanboren van leidingen uit kunststof, RVS, staal, grijs gietijzer, ductiel gietijzer en asbestcement.

Toestel is ontworpen in overeenstemming met de richtlijnen van de gasmaatschappijen.



TECHNISCHE EIGENSCHAPPEN

CAPACITEIT	3/4" TOT 2" – 19 MM TOT 50 MM
MAXIMUM DRUK	8 BAR
AANBOORSPIL STANDAARD	LENGTE 530 MM MET DRAADOPNAME 1/2" UNF

VOORDELEN

- Eenvoudige bediening met ratel of pneumatische motor
- Diverse adapters voor het monteren van toestel op aanboorzadels beschikbaar
- Geleverd in koffer
- Eigen fabricaat, aanpassingen mogelijk

TOEPASSINGSGEBIED

- Transportleidingen van gassen, vloeistoffen, lucht en vaste stoffen.





1 AANBOREN TOESTELLEN

PERFEKT-4

Universeel aanboortoestel voor het onder druk aanboren van leidingen uit PVC, PE, RVS, staal, grijs gietijzer, ductiel gietijzer en asbestcement.



TECHNISCHE EIGENSCHAPPEN

CAPACITEIT	3/4" TOT 2" – 19 MM TOT 50 MM
	3/4" TOT 6" INDIEN AANGEDREVEN MET PNEUMATISCHE MOTOR EN GEBRUIK VAN EEN FLENSBRUG
MAXIMUM DRUK	8 BAR
AANBOORSPIL STANDAARD	LENGTE 465 MM MET DRAADOPNAME 3/8" G VROUWELIJK

VOORDELEN

- Eenvoudige bediening met ratel of pneumatische motor
- Diverse adapters voor het monteren van het toestel op het aanboorzadel beschikbaar
- Geleverd in koffer

TOEPASSINGSGEBIED

- Transportleidingen van gassen, vloeistoffen, lucht en vaste stoffen.
- Het standaardapparaat kan met verschillende toebehoren aangepast worden voor verschillende toepassingen.





1 AANBOREN TOESTELLEN

HUTZ 119

Aanboortoestel voor het aanboren onder druk door flensafsluiters.

Geschikt voor leidingen van kunststof, RVS, staal, grijs gietijzer en ductiel gietijzer.



TECHNISCHE EIGENSCHAPPEN

CAPACITEIT	2" TOT 8" – DN 50 MM TOT DN 200
MAXIMUM DRUK	6 BAR
AANBOORSPIL	VOOR DN 50 TOT DN 125: 650 MM
	VOOR DN 65 TOT DN 200: 720 MM OF 820 MM

VOORDELEN

- Eenvoudige bediening met ratel of pneumatische motor
- Aanboringen tot DN 200
- Aanboren via flensaftak

TOEPASSINGSGEBIED

- Transportleidingen van gassen, vloeistoffen, lucht en vaste stoffen.





1. AANBOREN ACCESSOIRES



FREZEN



BOREN



GATZAGEN



RATELS





1 AANBOREN ACCESSOIRES

FREZEN

Frezen type 1002

Ontwikkeld voor het gebruik op kunststofleidingen: ontworpen voor ideale opvang van het weggesneden materiaal.

Beschikbaar vanaf Ø 24mm tot Ø 50mm.

Frezen type 1003

Ontwikkeld voor het gebruik op PE-leidingen.

Beschikbaar vanaf Ø 24mm tot Ø 50mm.

Frezen type 1004 HM

Ontwikkeld voor het gebruik op staal en gietijzer. Snelle en gemakkelijke aanboring.

Beschikbaar vanaf Ø 22,4mm tot Ø 140mm.

Frezen type 1006 HM

Ontwikkeld voor het gebruik op asbestcement buizen.



VOORDELEN

- Snel en proper
- Geen overgebleven afval in de buis
- Uitgefreesde pastille blijft in de frees vastzitten

TOEPASSINGSGEBIED

- Type 1002: PVC en PE-leidingen
- Type 1003: PE-leidingen
- Type 1004: staal en gietijzeren leidingen
- Type 1006: asbestcement leidingen





1 AANBOREN ACCESSOIRES

BOREN

Boor type 407 is geschikt voor staal en gietijzer. Standaard draadopname is 3/8" G maar verloopnippels voor andere draadopnames beschikbaar.

Beschikbaar van Ø 19 mm tot Ø 45 mm.

Schilboor type BG is geschikt voor kunststof. Dankzij zijn holle lichaam wordt het weggeboorde materiaal in de boor gehouden en treedt er geen vervuiling in de buis op.

Beschikbaar van Ø 22,4 mm tot Ø 49 mm.



VOORDELEN

- Stevigheid – optimaal aansnijden van het materiaal

TOEPASSINGSGBIED

- Type 407: staal en gietijzer
- Type BG: PVC en PE leidingen





1 AANBOREN ACCESSOIRES

GATZAGEN

De Morse M.K. gatzagen zijn ontworpen voor het gebruik met verschillende materialen. Het gebruik van hoogwaardige materialen en moderne technologie zorgt voor resultaten van wereldklasse.



VOORDELEN

- Sneller snijden en langere levensduur
- Schokbestendigheid tanden
- Positieve snijhoek zorgt voor een betere spaanafvoer
- Bimetaalconstructie
- Snijdiepte tot 48 mm, afhankelijk van model
- Aansluiting: tot 30 mm = 1/2" UNF, vanaf 32 mm = 5/8" UNF

TOEPASSINGSGEBIED

- Voor buizen in kunststof, staal, roestvrij staal, gietijzer, asbestcement, gres en beton.
- Type AV: gietijzer, nodulair, staal, RVS legeringen en kunststof.
- Type AT: voor AC en fiberglas materiaal
- Type ATCG: hout, kunststof, werkbare metalen, RVS en aluminium
- Type Advanced Edge: plaatstaal, composieten, kunststof en sprinkler buizen
- Type BG: PVC en PE leidingen





1 AANBOREN ACCESSOIRES

RATELS

Verschillende ratels beschikbaar voor het aandrijven van de aanboortoestellen.



PNEUMATISCHE MOTOR

Pneumatische motor type 230-N voor het aandrijven van de aanboortoestellen.

Dankzij het gebruik van een pneumatische motor wordt er een gelijkmatige kracht op het aanboortoestel overgebracht. Dit zorgt voor een soepelere boring en een langere levensduur van het snijgereedschap.

ATEX gekeurde versie verkrijgbaar.





1. AANBOREN ZADELS



RVS



SERIE 1300



SERIE 1410





1 AANBOREN ZADELS

RVS

RVS aanboorzadels worden gebruikt voor het maken van verbindingen tussen kleppen, aftakking, afsluiters, leidingen etc.

Voor water, gas en petrochemische vloeistoffen.



VOORDELEN

- Alle metalen onderdelen: roestvaststaal AISI 304 of AISI 316L.
- Dubbele band (twee secties) met een bereik van tussen de 18 en 22 mm afhankelijk van de diameter.
- Standaard gecertificeerde rubber pakking van NBR, EPDM op aanvraag. De rubber pakking heeft een wafelpatroon.
- Roestvaststaal, elektrolytisch verzinkte moeren om invreten te voorkomen.
- Geen losse onderdelen die verloren kunnen gaan tijdens de installatie.
- Geen speciaal gereedschap nodig: een momentsleutel voldoet.
- In de meeste gevallen kan het RVZ-aanboorzadels geïnstalleerd worden zonder hierbij de druk van de leiding af te halen.
- Kunnen voorzien worden met aftakken van 1/2" tot 2"

TOEPASSINGSGBIED

- De zadels kunnen geleverd worden vanaf DN 80 tot DN 350.





1 AANBOREN ZADELS

TYPE 1300

Aanboorzadel geschikt voor kunststofleidingen.

Vervaardigd uit ductiel of nodulair gietijzer met epoxy bekleding.

Waterdichte EPDM dichting.



TYPE 1400

Universeel aanboorzadel voor het aanboren van leidingen uit RVS, grijs gietijzer, ductiel gietijzer en staal.

Zadel uit nodulair of ductiel gietijzer en beugel uit RVS AINSI-304.

Beschikbaar van Ø 50 mm tot Ø 1000 mm.

Beugels kunnen op maat gemaakt worden.





1 AANBOREN ZADELS

TYPE 1410

Universeel aanboorzadel voor het onder druk aanboren van leidingen uit RVS, grijs gietijzer, ductiel gietijzer en staal.

Zadel uit nodulair of ductiel gietijzer en beugel uit RVS AINSI-304 voorzien van schuif om af te sluiten.

Beschikbaar van Ø 50 mm tot Ø 1000 mm.

Beugels kunnen op maat gemaakt worden



TYPE 1425

Universeel aanboorzadel voor het onder druk aanboren van leidingen uit RVS, grijs gietijzer, ductiel gietijzer en staal.

Zadel uit nodulair of ductiel gietijzer met flensaftak en beugel uit RVS AINSI-304.

Beschikbaar van Ø 80 mm tot Ø 1300 mm.

Beugels kunnen op maat gemaakt worden.





2

AFSLUITEN



2. AFSLUITEN

GAS EN WATERSTOF



HANDBLAZEN



BLAZENZET
APPARATUUR



BLAZENZET
APPARAAT TYPE
BZA-P3 COMPACT

MECHANISCH



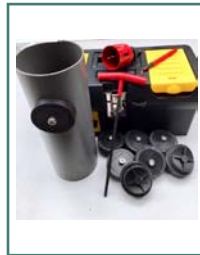
BAJONETSTOP



AFSLUITSTOP
TYPE 1020



HOGE DRUK
PERSSTOP TYPE
1024



INSPECTIEPUNT
AFSLUITER

OPBLAASBAAR



TYPE CANVAS



TYPE 510-5



MULTIDIAMETER
RIOOLBLAZEN





2. AFSLUITEN GAS EN WATERSTOF



HANDBLAZEN



BLAZENZET
APPARATUUR



BLAZENZET
APPARAAT TYPE
BZA-P3 COMPACT





2 AFSLUITEN GAS EN WATERSTOF

HANDBLAZEN

Geschikt voor het tijdelijk afsluiten van leidingen tot hoge druk.



TECHNISCHE EIGENSCHAPPEN

MATERIAAL	LATEX BALLON OMWIKKELD MET VERSTERKTE GLASVEZELDRAAD
MAXIMUM DRUK	UITVOERINGEN BESCHIKBAAR VOOR 1, 4 EN 10 BAR TEGENDRUK
BESCHIKBARE DIAMETERS	VAN 60 MM TOT 1200 MM

VOORDELEN

- Multidimensioneel
- Volledig lekgasvrij, onmogelijk met andere afsluitblazen
- Zeer sterke blaas
- Mogelijkheid tot meting tegendruk
- Plaatsing middels kleine opening

TOEPASSINGSGEBIED

- Voor het tijdelijk afsluiten van leidingen tot 10 bar afhankelijk van de uitvoeringen.
- Geschikt voor gasleidingen, waterstofleidingen, waterleidingen, petrochemieleidingen en rioleringen.





2 AFSLUITEN GAS EN WATERSTOF

BLAZENZET APPARATUUR

Voor het onder druk plaatsen van gasblazen type MDS in gasleidingen.





2 AFSLUITEN GAS EN WATERSTOF

BLAZENZETAPPARAAT TYPE BZA-P3 COMPACT

Het Blazenzetsysteem type P3 COMPACT is speciaal ontworpen voor de kleinere leidingdiameters DN 50 – DN 125 (optioneel t/m DN 170). De lans is uitgevoerd met een grote aftak 1.1/2" (DN40) t.b.v. airmoven, purgen, afblazen en het maken van een by-pass. Dezelfde kwaliteit en veiligheid in een compacte uitvoering.



VOORDELEN

- De lans is voorzien van een grote 1.1/2" aftak (DN40) t.b.v.by-pass, afblazen, airmoven en purgen
- De MDS blaas is een homogeen geheel dus geen last van plooivorming en stiknaden
- Door het grote bereik van de MDS blazen zijn er maar 3 verschillende blazen nodig
- Alle blazen hebben dezelfde hoge oppompdruk van 1,5 bar
- De MDS blazen zijn antistatisch en ozon resistent
- Geen lekgas





2. AFSLUITEN

MECHANISCHE AFSLUITERS



BAJONETSTOP



AFSLUITSTOP
TYPE 1020



HOGE DRUK
PERSSTOP TYPE
1024



INSPECTIEPUNT
AFSLUITER





2 AFSLUITEN MECHANISCHE AFSLUITERS

BAJONETSTOP

Conische of rechte persstop met bajonetaansluiting voor het tijdelijk afsluiten van gasleidingen op moeilijk bereikbare plaatsen.

Te gebruiken in combinatie met bajonetsleutel.

Beschikbare diameters: Ø 3/4" tot Ø 2".



AANSLUITSTOP

Conische persstop voor het afpersen van binnengasleidingen en installaties.

Uitvoering met slangpilaar of uitvoering met kraan.

Beschikbare diameters: Ø 1/2" tot Ø 2".





2 AFSLUITEN MECHANISCHE AFSLUITERS

EXPANDERSTOP

De Expanderstop bestaat uit een cilindrische stop met handgreep.

Geschikt voor het afsluiten en afpersen van moeilijk te bereikbare openingen, zoals o.a. huisaansluitingen.

Beschikbare diameters: Ø 3/4" tot 2".





2 AFSLUITEN MECHANISCHE AFSLUITERS

AFSLUITSTOP TYPE 1020

Voor het tijdelijk afsluiten van leidingen onder lage druk. Voor leidingen met $\varnothing < 600$ mm: 0,3 bar tegendruk en voor leidingen met $\varnothing > 600$ mm: 0,1 bar tegendruk.

Steeds met doorlaat. Bij plaatsing in drukleidingen steeds stutten.



AFSLUITSTOP TYPE 1021

Voor het tijdelijk afsluiten van leidingen onder lage druk. Voor leidingen met $\varnothing < 600$ mm: 0,3 bar tegendruk en voor leidingen met $\varnothing > 600$ mm: 0,1 bar tegendruk.

Steeds met doorlaat. Bij plaatsing in drukleidingen steeds stutten.

Uitvoering met knevel en dubbele ring beschikbaar op aanvraag.

TYPE 1020/ 1021: doorlaat: $\varnothing 1\frac{1}{2}'' - 6'' = \frac{1}{2}''$
- $\varnothing 7'' - 16'' = 1''$





2 AFSLUITEN MECHANISCHE AFSLUITERS

HOGE DRUK PERSSTOP TYPE 1024

Voor het tijdelijk afsluiten en testen van leidingen.

Standaard afsluiters van $\varnothing 3/8''$ tot $\varnothing 8''$.

Persstoppen voor diameters groter dan $8''$ worden volgens specificatie gemaakt.

Bij gebruik onder druk moeten persstoppen altijd gestut worden.

Maximale tegendruk is 6 tot 15 bar afhankelijk van de diameter en het leidingmateriaal.



HOGE DRUK PERSSTOP TYPE 125

Voor het tijdelijk afsluiten en testen van leidingen tot $\varnothing 400$ mm. Maximale tegendruk van 25 bar tot 10 bar afhankelijk van de diameter.

De persstop type 1025 is uitgerust met de Safety Grip.





2 AFSLUITEN MECHANISCHE AFSLUITERS

HOGE DRUK PERSSTOP TYPE 300

Voor het tijdelijk afsluiten en testen van leidingen tot maximale tegendruk van 30 bar afhankelijk van de diameter.

NBR dichting op aanvraag.





2 AFSLUITEN MECHANISCHE AFSLUITERS

INSPECTIEPUNT AFSLUITER

De Inspectiepunt afsluiter is geschikt voor wie toegang wil krijgen tot leidingen in kunststof, gres of gietijzer met een inspectie-camera of buizen-reinigingsapparaat.



TECHNISCHE EIGENSCHAPPEN

DIAMETERBEREIK	DN 75MM TOT DN 150MM
DRUK	MAXIMUM 1BAR
OPENING IN DE BUIS	Ø 54MM OPENINGS

VOORDELEN

- Veilige en waterbestendige afdichting
- Snel en eenvoudig in gebruik
- Herbruikbaar
- Nette afgewerkte opening van Ø 54mm
- Kan opnieuw geopend worden voor latere toepassingen

TOEPASSINGSGEBIED

- Uitvoeren van camera-inspecties op leidingen.
- Reinigen van leidingen.
- Toepasbaar op leidingen van verschillende materialen:
 - * Leidingen in kunststof: vanaf Ø 75mm tot Ø 160mm
 - * Leidingen in gres en gietijzer: vanaf DN 75 tot DN 150



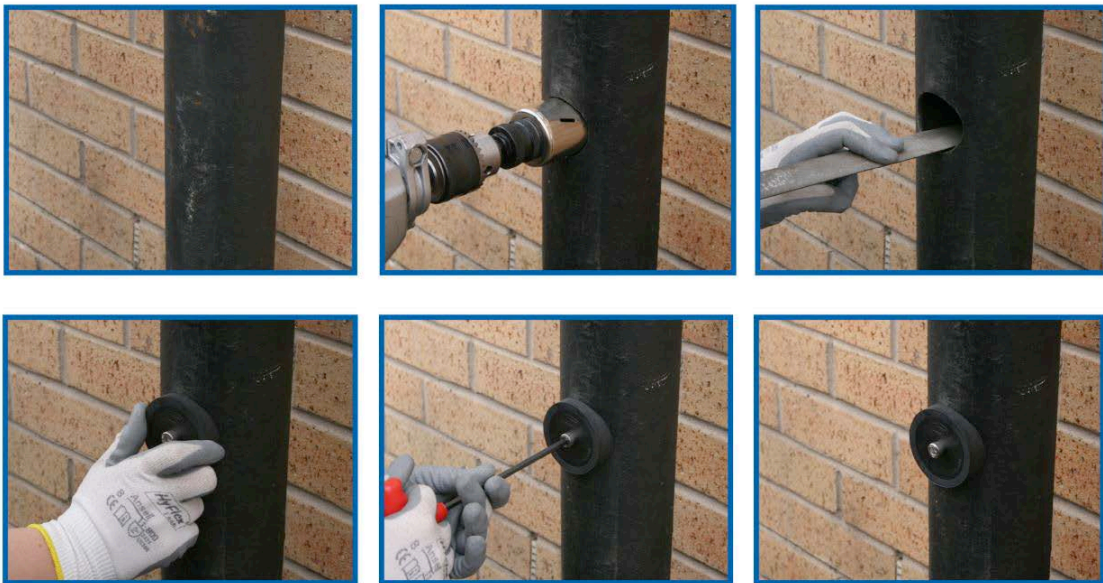


2 AFSLUITEN MECHANISCHE AFSLUITERS

INSPECTIEPUNT AFSLUITER

WERKING

1. Kies de gewenste plaats op de buis.
2. De toegang in de buis wordt gemaakt met behulp van een gatzaag met diameter 54mm, deze wordt standaard meegeleverd in de basis-set.
3. Ontbramen van de opening
4. Plaatsen van de afsluiter
5. Aandraaien om de dichting te verzekeren. Deze inbussleutel wordt samen met de basis-kit meegeleverd.
6. De afsluiter is geplaatst.



BASIS-KIT

DE BASIS-KIT BESTAAT UIT:

- Opbergkoffer
- Gatzaag Ø 54mm
- Ontbramer
- Inbussleutel
- 10 afsluiters

DE AFSLUITERS ZIJN OOK APART BIJ TE BESTELLEN.





2 AFSLUITEN MECHANISCHE AFSLUITERS

TRACEERVLOEISTOF

Dankzij deze kleurstoffen kunt u makkelijk lekken opsporen en de flowrichting van het water bepalen in leidingen, afvoeren,...



VOORDELEN

- Verkrijgbaar in verschillende kleuren: blauw, rood, geel, groen, purper en fluo
- Potjes van 200gram, hiermee kan u 5.000 tot 20.000 liter water kleuren afhankelijk van de benodigde concentratie.





2. AFSLUITEN

OPBLAASBARE AFSLUITERS



RIOLAFSLUIT
BLAZEN
TYPE CANVAS



RIOLAFSLUIT
BLAZEN
TYPE 510-S



MULTIDIAMETER
RIOOLBLAZEN





2 AFSLUITEN OPBLAASBARE AFSLUITERS

TYPE CANVAS

Rioolafsluitblaas met zeildoek omhulsel en 3 m slang.

Beschikbare diameters:

50 mm – 75 mm – 100 mm – 150 mm –
200 mm – 225 mm – 250 mm – 275 mm
– 300 mm – 350 mm – 375 mm – 400 mm
– 450 mm – 500 mm – 525 mm – 550 mm
– 600 mm – 650 mm – 675 mm – 700mm –
750 mm – 825 mm – 900 mm

Enkel te gebruiken voor aangeduide diameters en minimale tegendruk.



TYPE DTB

Rioolafsluitblaas uit kunststof met slang en groot bereik.

Beschikbare diameters met volgende toleranties:



Minimum \varnothing in mm	Maximum \varnothing in mm
50	74
75	99
100	149
150	199
200	315





2 AFSLUITEN OPBLAASBARE AFSLUITERS

TYPE HOR

Rioolafsluitblaas uit kunststof met slang en beperkt bereik.

Beschikbare diameters met volgende toleranties:



Minimum \varnothing in mm	Maximum \varnothing in mm
30	45
45	60
70	85
90	110
140	160
200	300
350	450





2 AFSLUITEN OPBLAASBARE AFSLUITERS

TYPE 510-S

Voor het tijdelijk afsluiten van leidingen tot
Ø 400 mm



TYPE 510-A

Voor het tijdelijk afsluiten van leidingen tot
Ø 2500 mm.

Blazen type 510-A zijn uitgerust met 3 m
slang en kraan en vanaf Ø 450 standaard
met manometer.





2 AFSLUITEN OPBLAASBARE AFSLUITERS

MULTIDIAMETER RIOOLBLAZEN

Dankzij deze rioolblazen kan een range aan leidingen eenvoudig worden afgesloten.



VOORDELEN

- Multi-size afsluiter
- Makkelijk te plaatsen en te verwijderen
- Gemaakt uit hoogwaardig versterkt rubber

TOEPASSINGSGEBIED

- Deze afsluitblazen zijn uitermate geschikt voor het gebruik in rioleringsystemen bij inspecties, reiniging, reparaties en het testen van de leiding.

OPTIES

- Verkrijgbaar met doorvoer of zonder doorvoer.
- De rioolblazen zijn standaard voorzien van " BSP binnendraad maar zijn ook verkrijgbaar met STORZ koppeling en /of andere accessoires (slang, manometer, ...) .
- Verdere specificaties op aanvraag.





2 AFSLUITEN

OPBLAASBARE AFSLUITERS

MULTIDIAMETER RIOOLBLAZEN

TYPE ZONDER BY-PASS

Bereik	Opblaasdruk Bar	Tegendruk	Uitw. Ø	Lengte	Gewicht kg
40 - 70	1,5	0,5	33	206	0,19
50 - 100	1,5	0,5	45	330	0,4
70 - 150	1,5	0,5	64	370	0,6
100 - 200 short	2,5	1	85	250	0,55
100 - 200	2,5	1	80	555	1
150 - 300	2,5	1	134	555	1,6
200 - 400	2,5	1	185	650	3,4
300 - 600	2,5	1	285	850	6,6
500 - 1000	1,5	0,5	485	1050	21,3
500 - 1000	2,5	1	485	1050	21,3
500 - 1200	2,5	1	485	1400	28
800 - 1600	2,5	1	780	2000	46
1200 - 2400	2,5	1	1180	3000	240

TYPE MET BY-PASS

Bereik	Uitw.	Min.	Max.Ø	Lengte	Gewicht	Opblaasdruk Bar	By-Pass	
100 - 200	92	95	200	350	1,5	3	½"	18 mm
100 - 250	92	100	250	600	2,2	3	¾"	20 mm
150 - 300	145	150	310	510	5	3	1"	25 mm
200 - 300	185	195	310	380	5	3	1½"	40 mm
200 - 500	185	200	500	700	7,6	3	1"	25 mm
300 - 500	280	295	510	570	8,5	3	1½"	40 mm
500 - 800	485	495	810	1010	19	3	1½"	40 mm
500 - 1000	485	500	1000	1275	25	3	1"	25 mm
840 - 1200	835	840	1200	1490	69	3	1½"	65 mm





2 AFSLUITEN

OPBLAASBARE AFSLUITERS

MULTIDIAMETER RIOOLBLAZEN

EI-VORMIGE AFSLUITERS

BUIS DOORSNEDE	AFSLUITER DOORSNEDE	OPBLAAS DRUK BAR	TEGENDRUK BAR	LENGTE MM	GEWICHT KG
250 - 375	180 X 265	1,5	0,5	600	9
350 - 525	280 X 415	1,5	0,5	650	15
500 - 750	380 X 565	1,5	0,5	750	20
600 - 900	480 X 715	1	0,5	1300	32
700 - 1050	580 X 865	1	0,5	1300	38
800 - 1200	680 X 850	1	0,5	1600	42
900 - 1350	780 X 1165	1	0,5	2000	55
1000 - 1500	880 X 1315	0,8	0,5	2500	85
1200 - 1800	1080 X 1618	0,8	0,5	2800	120

PACKERS

ARTICLE NR	BESCHRIJVING	TEGENDRUK BAR
PILLOW PIPE PLUG		
0202DRRPP600100010	DN 600-1000 (24" - 40")	1,0
0202DRRPP800120010	DN 800-1200 (32"-48")	1,0
0202DRRPP1000140007	DN 1000-1400 (39"-56")	0,7
0202DRRPP1400180006	DN 1400-1800 (55"-71")	0,6
0202DRRPP1800220005	DN 1800-2200 (71"-87")	0,5
PILLOW PIPE BY-PASS PLUG		
0202DRRPBP600100010	DN 600-1000 (24" - 40") BY-PASS 2"	1,0
0202DRRPBP800120010	DN 800-1200 (32"-48") BY-PASS 2"	1,0
0202DRRPBP1000140007	DN 1000-1400 (39"-56") BY-PASS 2"	0,7
0202DRRPBP1400180006	DN 1400-1800 (55"-71") BY-PASS 2"	0,6
0202DRRPBP1800220005	DN 1800-2200 (71"-87") BY-PASS 2"	0,5
SHORT PACKER WITH RIM AND CHASIS		
0202DRRSP1502002015	DN 150-200 (6"- 8")	2,0





2 AFSLUITEN OPBLAASBARE AFSLUITERS

0202DRRSP2503002015	DN 250-300 (10" - 12")	2,0
0202DRRSP3504501515	DN 350-450 (14" - 18")	1,5
0202DRRSP5006001515	DN 500-600 (20" - 24")	1,5
FLEXIBLE PACKER WITH BY-PASS AND WHEELS		
0202DRRFRP1001501025	DN 100-150 (4" - 6") CYLINDERLENGTH= 1000 MM (40") WITHOUT BY-PASS	2,5
0202DRRFRP1001501525	DN 100-150 (4" - 6") CYLINDERLENGTH= 1500 MM (60") WITHOUT BY-PASS	2,5
0202DRRFRP1001502025	DN 100-150 (4" - 6") CYLINDERLENGTH= 2000 MM (80") WITHOUT BY-PASS	2,5
0202DRRFRP1001502525	DN 100-150 (4" - 6") CYLINDERLENGTH= 2500 MM (98") WITHOUT BY-PASS	2,5
0202DRRFRP1001503025	DN 100-150 (4" - 6") CYLINDERLENGTH=3000 MM (118") WITHOUT BY-PASS	2,5
0202DRRFRP1001504025	DN 100-150 (4" - 6") CYLINDERLENGTH= 4000 MM (158") WITHOUT BY-PASS	2,5
0202DRRFRP1001505025	DN 100-150 (4" - 6") CYLINDERLENGTH= 5000 MM (197") WITHOUT BY-PASS	2,5
0202DRRFRP1502501020	DN 150-250 (6 - 10") CYLINDERLENGTH = 1000 MM (40")	2,0
0202DRRFRP1502501520	DN 150-250 (6 - 10") CYLINDERLENGTH = 1500 MM (60")	2,0
0202DRRFRP1502502020	DN 150-250 (6 - 10") CYLINDERLENGTH = 2000 MM (80")	2,0
0202DRRFRP1502502520	DN 150-250 (6 - 10") CYLINDERLENGTH = 2500 MM (98")	2,0
0202DRRFRP1502503020	DN 150-250 (6 - 10") CYLINDERLENGTH = 3000 MM (118")	2,0





2 AFSLUITEN OPBLAASBARE AFSLUITERS

0202DRRFRP1502504020	DN 150-250 (6 - 10") CYLINDERLENGTH = 4000 MM (158")	2,0
0202DRRFRP1502505020	DN 150-250 (6 - 10") CYLINDERLENGTH = 5000 MM (197")	2,0
0202DRRFRP2003001020	DN 200-300 (8" - 12") CYLINDERLENGTH= 1000 MM (40")	2,0
0202DRRFRP2003001520	DN 200-300 (8" - 12") CYLINDERLENGTH= 1500 MM (60")	2,0
0202DRRFRP2003002020	DN 200-300 (8" - 12") CYLINDERLENGTH= 2000 MM (80")	2,0
0202DRRFRP2003003020	DN 200-300 (8" - 12") CYLINDERLENGTH= 3000 MM (118")	2,0
0202DRRFRP2003004020	DN 200-300 (8" - 12") CYLINDERLENGTH= 4000 MM (158")	2,0
0202DRRFRP2003005020	DN 200-300 (8" - 12") CYLINDERLENGTH= 5000 MM (197")	2,0
0202DRRFRP3004001015	DN 300-400 (12" - 16") CYLINDERLENGTH = 1000 MM (40")	1,5
0202DRRFRP3004001515	DN 300-400 (12" - 16") CYLINDERLENGTH = 1500 MM (60")	1,5
0202DRRFRP3004002015	DN 300-400 (12" - 16") CYLINDERLENGTH = 2000 MM (80")	1,5
0202DRRFRP3004003015	DN 300-400 (12" - 16") CYLINDERLENGTH = 3000 MM (118")	1,5
0202DRRFRP3004004015	DN 300-400 (12" - 16") CYLINDERLENGTH = 4000 MM (158")	1,5
0202DRRFRP3004005015	DN 300-400 (12" - 16") CYLINDERLENGTH = 5000 MM (197")	1,5





2 AFSLUITEN OPBLAASBARE AFSLUITERS

0202DRRFRP4006001510	DN 400-600 (16" - 20") CYLINDERLENGTH=1500 MM (60")	1,0
0202DRRFRP4006002010	DN 400-600 (16" - 20") CYLINDERLENGTH=2000 MM (80")	1,0
0202DRRFRP4006003010	DN 400-600 (16" - 20") CYLINDERLENGTH=3000 MM (118")	1,0
0202DRRFRP4006004010	DN 400-600 (16" - 20") CYLINDERLENGTH=4000 MM (158")	1,0
0202DRRFRP4006005010	DN 400-600 (16" - 20") CYLINDERLENGTH=5000 MM (197")	1,0
0202DRRFRP6008001510	DN 600-800 (24" - 32") CYLINDERLENGTH=1500 MM (60")	1,0
0202DRRFRP6008002010	DN 600-800 (24" - 32") CYLINDERLENGTH=2000 MM (80")	1,0
0202DRRFRP6008003010	DN 600-800 (24" - 32") CYLINDERLENGTH=3000 MM (118")	1,0
0202DRRFRP6008004010	DN 600-800 (24" - 32") CYLINDERLENGTH=4000 MM (158")	1,0
0202DRRFRP6008005010	DN 600-800 (24" - 32") CYLINDERLENGTH=5000 MM (197")	1,0
0202DRRFRP80010001510	DN 800-1000 (32"-40") CYLINDERLENGHT =1500 MM (59")	1,0
0202DRRFRP80010002010	DN 800-1000 (32"-40") CYLINDERLENGHT =2000 MM (79")	1,0
LATERAL PACKER		
0202DRRLP1502500620	DN 150-250 (6" -10") CYLINDERLENGTH= 600 MM (24")	2,0
0202DRRLP1502501020	DN 150-250 (6" -10") CYLINDERLENGTH= 1000 MM (40")	2,0





2 AFSLUITEN OPBLAASBARE AFSLUITERS

0202DRRLP1502501520	DN 150-250 (6" -10") CYLINDERLENGTH= 1500 MM (60")	2,0
0202DRRLP1502502020	DN 150-250 (6" -10") CYLINDERLENGTH=2000 MM (80")	2,0
0202DRRLP1502502520	DN 150-250 (6" -10") CYLINDERLENGTH=2500 MM (98")	2,0
0202DRRLP1502503020	DN 150-250 (6" -10") CYLINDERLENGTH=3000 MM (118")	2,0
0202DRRLP1502504020	DN 150-250 (6" -10") CYLINDERLENGTH=4000 MM (158")	2,0
0202DRRLP1502505020	DN 150-250 (6" -10") CYLINDERLENGTH=5000 MM (197")	2,0
0202DRRLP2003001020	DN 200-300 (8" - 12") CYLINDERLENGTH= 1000 MM (40")	2,0
0202DRRLP2003001520	DN 200-300 (8" - 12") CYLINDERLENGTH= 1500 MM (60")	2,0
0202DRRLP2003002020	DN 200-300 (8" - 12") CYLINDERLENGTH= 2000 MM (80")	2,0
0202DRRLP2003003020	DN 200-300 (8" - 12") CYLINDERLENGTH= 3000 MM (118")	2,0
0202DRRLP2003004020	DN 200-300 (8" - 12") CYLINDERLENGTH= 4000 MM (158")	2,0
0202DRRLP2003005020	DN 200-300 (8" - 12") CYLINDERLENGTH= 5000 MM (197")	2,0
0202DRRLP3004001515	DN 300-400 (12" - 16") CYLINDERLENGTH=1500 MM (60")	1,5
0202DRRLP3004002015	DN 300-400 (12" - 16") CYLINDERLENGTH=2000 MM (80")	1,5





2 AFSLUITEN OPBLAASBARE AFSLUITERS

0202DRRLP3004003015	DN 300-400 (12" - 16") CYLINDERLENGTH=3000 MM (118")	1,5
0202DRRLP3004004015	DN 300-400 (12" - 16") CYLINDERLENGTH=4000 MM (158")	1,5
0202DRRLP3004005015	DN 300-400 (12" - 16") CYLINDERLENGTH=5000 MM (197")	1,5
0202DRRLP4005001510	DN 400-500 (16" - 20") CYLINDERLENGTH=1500 MM (60")	1,0
0202DRRLP4005002010	DN 400-500 (16" - 20") CYLINDERLENGTH=2000 MM (80")	1,0
0202DRRLP4005003010	DN 400-500 (16" - 20") CYLINDERLENGTH=3000 MM (118")	1,0
0202DRRLP4005004010	DN 400-500 (16" - 20") CYLINDERLENGTH=4000 MM (158")	1,0
0202DRRLP4005005010	DN 400-500 (16" - 20") CYLINDERLENGTH=5000 MM (197")	1,0
0202DRRLP5006001510	DN 500-600 (20" - 24") CYLINDERLENGTH=1500 MM (60")	1,0
0202DRRLP5006002010	DN 500-600 (20" - 24") CYLINDERLENGTH=2000 MM (80")	1,0
0202DRRLP5006003010	DN 500-600 (20" - 24") CYLINDERLENGTH=3000 MM (118")	1,0
0202DRRLP5006004010	DN 500-600 (20" - 24") CYLINDERLENGTH=4000 MM (158")	1,0
0202DRRLP5006005010	DN 500-600 (20" - 24") CYLINDERLENGTH=5000 MM (197")	1,0







3 TESTEN EN DETECTEREN



3. TESTEN EN DETECTEREN

TESTEN



ELMED ISOTEST



REGISTREER
MANOMETER



PERSPOMPEN



AFPERSTANDPIJP



BRANDSLANGEN

DETECTEREN



METAALDETECTOR



RIDGID SEEKTECH





3. TESTEN EN DETECTEREN TESTEN



ELMED ISOTEST



REGISTREER
MANOMETER



PERSPOMPEN



AFPERSTANDPIJP



BRANDSLANGEN





3 TESTEN EN DETECTEREN TESTEN

ELMED ISOTEST 4S-PLUS

Voor het niet destructief testen van de coating van leidingen en installaties.



TECHNISCHE EIGENSCHAPPEN

SPANNING	INTELBAAR TUSSEN 5000 EN 35000 VOLT
VONKENBAAN	WORDT AUTOMATISCH GEREGLD ZODAT EEN CONSTANT NIVEAU WORDT GEHAALD

VOORDELEN

- Instelbare testspanning
- Automatische regeling van de vonkenbaan
- Automatische controle van de accu lading
- Gemakkelijk verwisselbare accu

TOEPASSINGSGBIED

- Voor het testen van coatingen van leidingen en machines.
- Andere modellen beschikbaar





3 TESTEN EN DETECTEREN TESTEN

ELMED ISOTEST 4S-PLUS

OPTIES

- Laadapparaat voor Dryfit A200 accu met elektronische regeling en laadcontrole aanduiding
- Spiraalelektroden voor leidingen tot 1500 mm
- Halfronde borstelelektroden voor leidingen tot 1500 mm
- Vlakke borstelelektroden tot maximaal 1200 mm lengte
- Aardingskabel
- Sleeppaarde 6,5 m lengte
- Ronde borstel en rubber elektrode voor het testen van binnenisolaties
- Geïsoleerd handvat voor het leiden van spiraalelektroden 1000 mm
- Geleidevork voor spiraalelektroden





3 TESTEN EN DETECTEREN TESTEN

REGISTREER MANOMETER

Dankzij de registreermanometer kan de druk in een leiding gemeten worden.



TECHNISCHE EIGENSCHAPPEN

NAUWKEURIGHEID	1% OP VOLLE SCHAAL
AANSLUITING	1/2" G
GEBRUIKSTEMPERATUUR	-25°C TOT 65°C
VERLOOP	24 U, 7 DAGEN OF OP AANVRAAG

VOORDELEN

- Kan gebruikt worden in koude en vochtige omstandigheden
- Met druk op rol of diagrampapier
- Mogelijkheid om het apparaat weer op nul te zetten

TOEPASSINGSGEBIED

- Voor het testen van drukken in leidingen.
- Geschikt voor water, gas, hydraulische proeven en leidingen.





3 TESTEN EN DETECTEREN TESTEN

MANOFLEX

De Manoflex flexibele manometer is uitermate geschikt voor het meten van druk in lage drukleidingen.

Kan opgerold worden en is derhalve gemakkelijk te transporteren. Wanneer deze ontrold is neemt hij meteen een strakke vorm aan.

Schaalverdeling in mbar.

Beschikbaar in:

30 mbar – 45 mbar – 60 mbar – 120 mbar





3 TESTEN EN DETECTEREN TESTEN

HANDPERSPOMP TYPE HP 220

Uitermate geschikt voor het uitvoeren van hydraulische testen op kleine volumes.



TECHNISCHE EIGENSCHAPPEN

RESERVOIR	GEGALVANISEERD MET INHOUD 40 L
SLANG	HOGE DRUKSLANG MET LENGTE 3 M
TESTDRUK	2 TOT 100 BAR

VOORDELEN

- Mobiel en statisch gebruik
- Robuust
- Gemakkelijk in gebruik

TOEPASSINGSGEBIED

- Testen van kleine volumes op werven, in fabrieken en van leidingen.





3 TESTEN EN DETECTEREN TESTEN

AFPERSSTANDPIJP

Afpersstandpijp geschikt voor het afpersen van dienstleidingen.

Mogelijke aanpassingen op aanvraag beschikbaar.



STANDPIJP

Standpijpen in lichtmetaal met metalen kop.

Verschillende uitvoeringen verkrijgbaar:

Type 2001 met 1 uitlaat

Type 2002 met 1 uitlaat en 1 ventiel

Type 2003 met 2 uitlaten en 2 ventielen

Type 2004 met 1 uitlaat en voorzien van een waterteller

Uitlaat voorzien van Storz-koppeling of DSP-aansluiting.





3 TESTEN EN DETECTEREN TESTEN

BRANDSLANGEN

Voor het bestrijden van brand dient een brandslang betrouwbaar, veilig en doeltreffend te zijn.

Deze brandslangen hebben een volledige waterdichtheid, een hoge drukweerstand, een grote slijtvastheid en zijn zeer soepel en hanteerbaar.

Ze zijn bestand tegen de inwerking van allerlei scheikundige producten en tegen veroudering.

Ze zijn bruikbaar bij zowel hoge als lage temperaturen.





3. TESTEN EN DETECTEREN DETECTEREN



METAALDETECTOR



RIDGID SEEKTECH





3 TESTEN EN DETECTEREN DETECTEREN

METAALDETECTOR CS 770

Deze metaaldetector is gemakkelijk te bedienen maar leidt hierdoor geen kwaliteitsverlies.

De detector is voorzien van een variabele discriminatie waardoor hij zelf het onderscheid maakt tussen wat je zoekt en wat niet.

Robuuste behuizing, spatwaterdicht en een eenvoudige bediening.

Werkt op 8 AA batterijen en heeft een verstelbare steel en een comfortabele handgreep met armsteun.



METAALDETECTOR CS 880

Deze metaaldetector is speciaal ontwikkeld voor de grond-, weg- en watersector.

De CS 880 heeft een maximale gevoeligheid voor grote metalen objecten zonder storende signalen van klein metaal.

Robuuste behuizing, spatwaterdicht en een eenvoudige bediening.

Werkt op 8 AA batterijen en heeft een verstelbare steel en een comfortabele handgreep met armsteun.





3 TESTEN EN DETECTEREN DETECTEREN

RIDGID SR-20

Ideaal voor het snel en accuraat opsporen van ondergrondse nutsleidingen, camera's en sondes.



TECHNISCHE EIGENSCHAPPEN

OPSPOREN	OPSPOREN VAN ACTIEVE EN PASSIEVE LEIDINGEN
FREQUENTIE	ALLE STANDAARD FREQUENTIES
VOEDING	4 C BATTERIJEN
GEWICHT	1,8 KG

VOORDELEN

- Automatische dieptemeting, zelf in passieve modus
- Opsporen van signalen, niet enkel van Ridgid zenders
- Alle informatie op één scherm
- Automatische achtergrondverlichting

TOEPASSINGSGEBIED

- Voor het opsporen van leidingen met behulp van een leidingzender (actieve tracersing).
- Voor het opsporen van leidingen met enkel de SR-20 (passieve tracersing).
- Voor het opsporen van camera's uitgerust met een zender.
- Voor het opsporen van veren en slangen uitgerust met een zender of sonde.





3 TESTEN EN DETECTEREN DETECTEREN

RIDGID SR-24L



VOORDELEN

- Groot scherm - met de geschatte positie, richting en diepte van de nutsleiding
- Omnidirectionele antennes - leggen het gehele signaalveld vast voor grotere snelheid en nauwkeurigheid.
- Ingebouwde GPS - houdt locatiecoördinaten bij voor kaartweergave en GIS-toepassingen
- Bluetooth-technologie - voor het verzenden van gegevens naar smartphones, tablets of zeer nauwkeurige GPS-instrumenten
- Smartphone/tablet-app - volgt meerdere trajecten en oriëntatiepunten en kan worden gebruikt voor export naar GIS-software.
- Kan alle frequenties van 10 Hz tot 35 kHz traceren

TOEPASSINGSGBIED

- Voor het opsporen van leidingen met behulp van een leidingzender (actieve tracering).
- Voor het opsporen van leidingen met enkel de SR-20 (passieve tracering).
- Voor het opsporen van camera's uitgerust met een zender.
- Voor het opsporen van veren en slangen uitgerust met een zender of sonde.

RIDGID SeekTech 18V-adapter beschikbaar als alternatief voor de 4C batterijen - 66503





4

GEREEDSCHAPPEN



4. GEREEDSCHAPPEN

BUISEWERKING



AFSCHUINERS



FLENZENSPREIDER



PIJPSTELKLEMMEN



MECHANISCH
KLEMAPPARAAT



RONDDRUK
KLEMMEN



WRAP-A-ROUND

BUIZENSNIJDERS



REED 2-4



REED "HINGED"



REED PLAS



REED "ROTARY"



REED SNIJWIELEN



WALKURE



WHEELER



EXACT PIPECUT



PNEUMATISCHE
ZAAGMACHINE

GEREEDSCHAP



STAHLWILLE



RIDGID



SPITZNAS



KLAUKE



REMS





4. GEREEDSCHAPPEN BUISEWERKING



AFSCHUINERS



FLENZENSPREIDER



PIJPSTELKLEMMEN



MECHANISCH
KLEMAPPARAAT



RONDDRUK
KLEMMEN



WRAP-A-ROUND





4 GEREEDSCHAPPEN BUISEWERKING

AFSCHUINER VOOR PE EN PVC BUIZEN

Een 6-delige set met 5 centreerringen voor het afschuinen van kunststof leidingen met \varnothing 20, \varnothing 25, \varnothing 32, \varnothing 40, \varnothing 50 en \varnothing 63 mm.



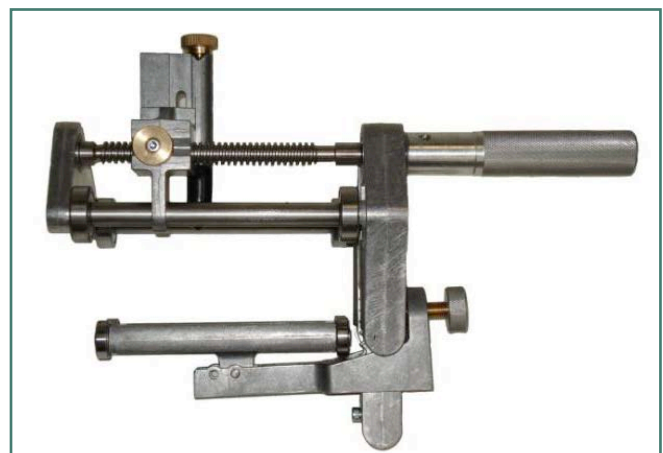
AFSCHUINER TYPE K 600

K 600 afschuiner voor PVE en PE-buizen. Beschikbaar voor volgende buismaten: \varnothing 20mm, 25mm, 32mm, 40mm, 50mm en 63mm.



UNIVERSELE HANDSCHRAPER TYPE UNIPREP

De universele handschraper is geschikt voor het schrapen van PE en PVC buizen van \varnothing 90 mm tot \varnothing 400 mm.





4 GEREEDSCHAPPEN BUISEWERKING

FLENZENSPREIDER

Voor het demonteren van stalen leidingen met aangelaste flenzen.

Standaarduitvoering met scherpe wig.

Kan gebruikt worden met steeksleutels.



BLITZ-TANGEN

De Blitz-tangen zijn bedienbaar en verstelbaar met één hand.

Eenvoudig en handig in gebruik.

Beschikbaar in volgende maten:

7", 9", 11", 315 mm en 355 mm





4 GEREEDSCHAPPEN BUISEWERKING

PIJPSTELKLEMMEN

Voor het uitwendig uitlijnen van buizen.

Mechanische pijpstelklemmen beschikbaar voor buizen van Ø 2" tot 20".

Hydraulische pijpstelklemmen beschikbaar voor buizen van Ø 14" tot Ø 72".



BUISLASKLEMMEN

Een hulp bij het lassen van buizen.





4 GEREEDSCHAPPEN BUISEWERKING

MECHANISCH KNELAPPARAAT TYPE 2063

Voor het tijdelijk afsluiten van onder druk staande HD PE/ MD PE gas- en waterleidingen met een wanddikte tot 0,9 mm. Geschikt voor Ø 20 mm tot 63 mm.



MECHANISCH / HYDRAULISCH KNELAPPARAAT TYPE 63200

Voor het tijdelijk afsluiten van onder druk staande HD PE / MD PE gas- en waterleidingen met een wanddikte tot 0,9 mm. Geschikt voor Ø 63 mm tot 200 mm.





4 GEREEDSCHAPPEN BUISEWERKING

RONDDRUKKLEMMEN TYPE C

De ronddrukklemmen zijn beschikbaar voor
PE buizen van \varnothing 110 mm tot \varnothing 200 mm.



INSTELBARE LASKLEMMEN

De ronddrukklemmen zijn beschikbaar voor
PE Buizen \varnothing 32 mm tot \varnothing 225 mm.





4 GEREEDSCHAPPEN BUISEWERKING

RONDDRUKKLEMMEN TYPE A

De rondrukklemmen zijn beschikbaar voor
PE buizen van \varnothing 25 mm en \varnothing 32 mm.



RONDDRUKKLEMMEN TYPE B

De rondrukklemmen zijn beschikbaar voor
PE buizen van \varnothing 40 mm tot \varnothing 90 mm.





4 GEREEDSCHAPPEN BUISEWERKING

WRAP-A-ROUND TRACEERBAND

Voor het aftekenen op buizen.



TECHNISCHE EIGENSCHAPPEN

TEMPERATUURBEREIK	GESCHIKT TOT 177°C
BEREIK	VAN Ø 1" TOT Ø 16"

VOORDELEN

- Voorzien van hoek- en schaalverdeling
- Groot temperatuurbereik
- Banden voor verschillende diameters verkrijgbaar

TOEPASSINGSGEBIED

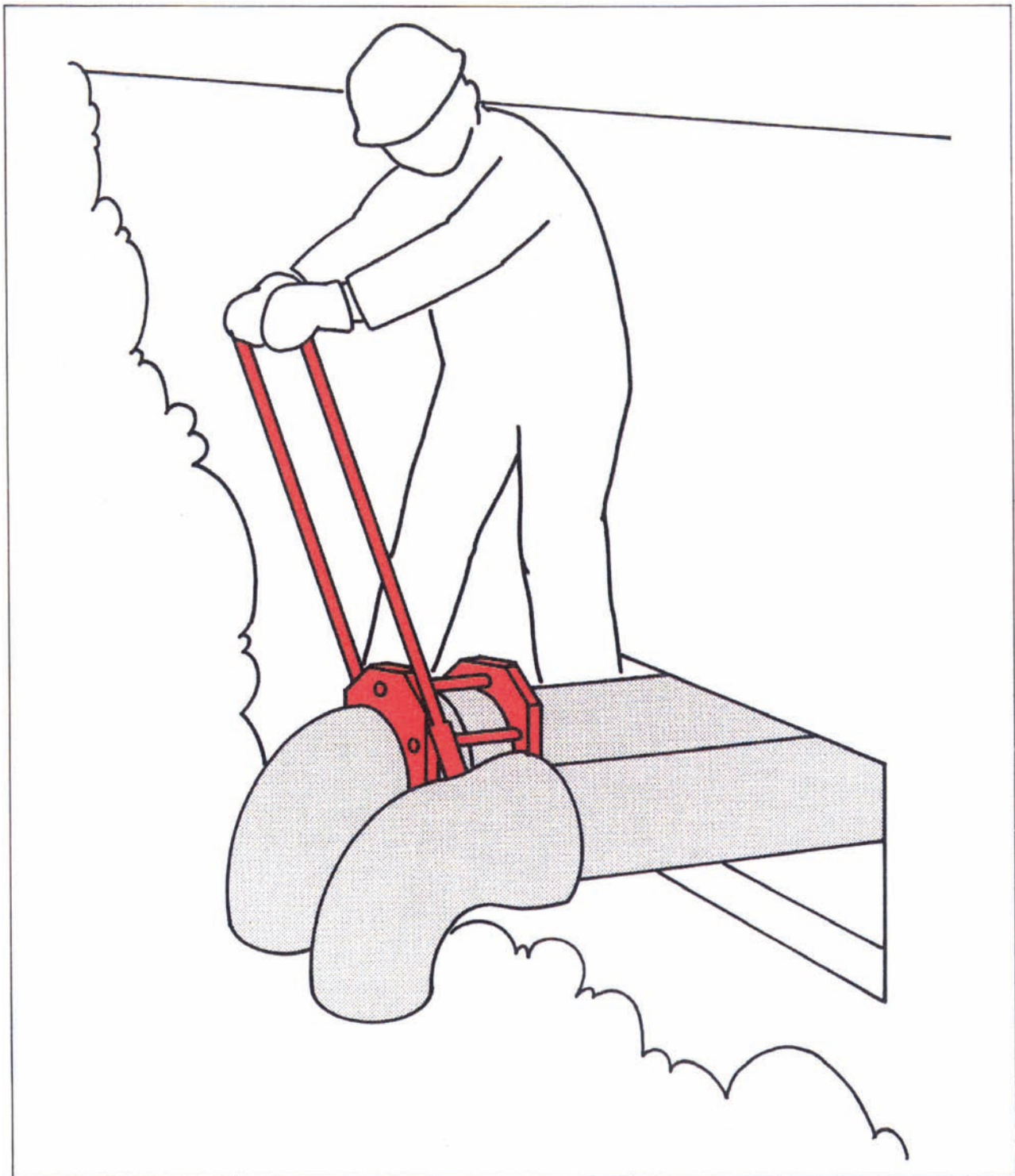
- Geschikt voor het aftekenen van alle moeilijke constructies of ontwerpen op buizen.
- Andere traceermogelijkheden op aanvraag.





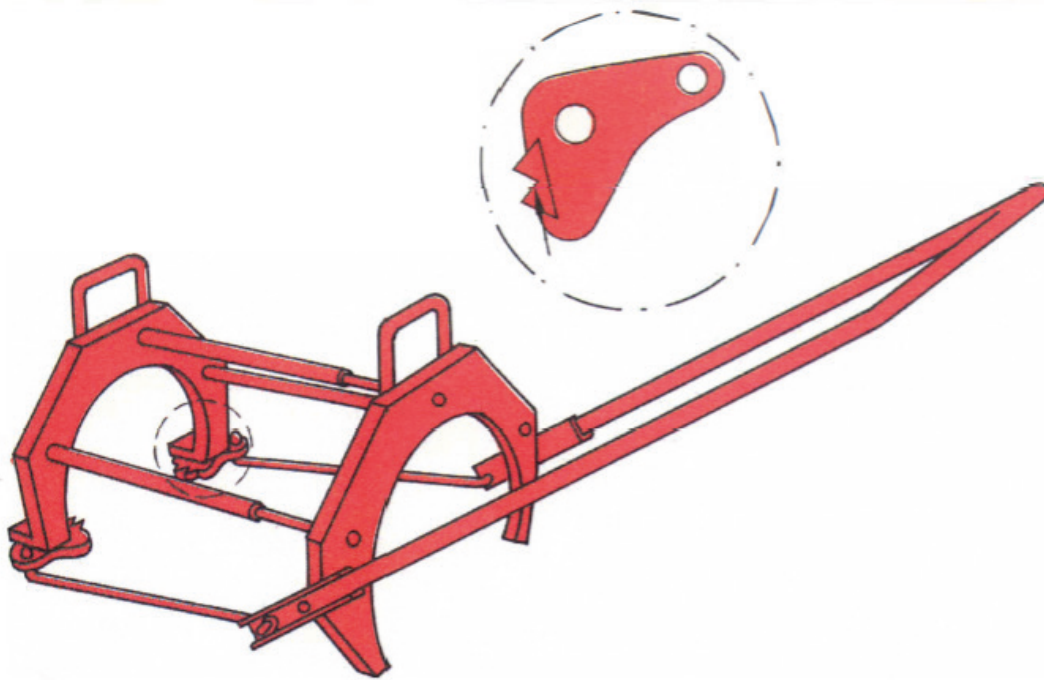
4 GEREEDSCHAPPEN BUISEWERKING

GEREEDSCHAP VOOR HET KOPPELEN VAN LEIDINGEN





4 GEREEDSCHAPPEN BUISEWERKING



Het verbinden van SG-ijzeren buizen en buisfittingen kan lastig en tijdrovend zijn. Efficiënte werking vereist speciaal gereedschap, waardoor zelfs de lastigste handeling eenvoudig en gemakkelijk kan worden uitgevoerd. Buisfittingen kunnen net zo eenvoudig worden verbonden als rechte buizen. De verbindingen zijn de eerste keer succesvol dicht, zowel op verticale als horizontale buizen of in beperkte ruimtes. Alle verbindingshandelingen worden net zo eenvoudig als werken op een vlakke ondergrond.

Geen haken, kettingen of machines zijn nodig, en alle handelingen kunnen door één persoon worden uitgevoerd. Plaats eenvoudig het gereedschap op de buizen en trek ze naar elkaar toe. Dit gepatenteerde gereedschap voor het sluiten van verbindingen op SG-ijzeren buizen vertegenwoordigt ook een nieuwe werkmethode. Gedurende het ontwikkelingsproces is er veel belang gehecht aan ergonomische aspecten, waarbij vermoeiende werkhoudingen en onjuiste spierbelasting zijn geëlimineerd. Ook de algemene veiligheid op de werkplek is verbeterd.



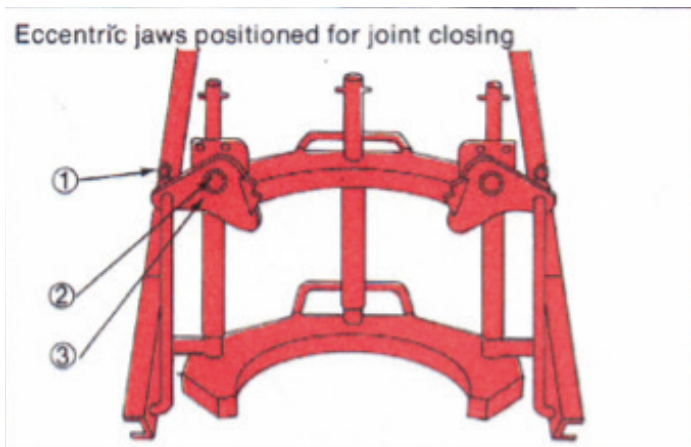


4 GEREEDSCHAPPEN BUISEWERKING

OPENEN OF SLUITEN VAN EEN VERBINDING

Het gereedschap kan eenvoudig worden omgezet van gebruik als een trekgereedschap naar een duwgereedschap, zoals getoond in de onderstaande diagrammen.

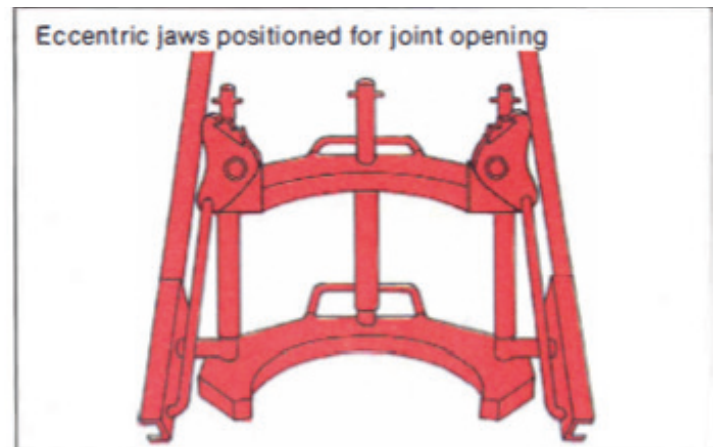
Hoe de excentrische kaken zijn gemonteerd bij levering.



**EXCENTRISCHE KAKEN GEPOSITIONEERD VOOR HET
SLUITEN VAN DE VERBINDING.**

Om de tool om te zetten voor gebruik bij het openen van buisverbindingen, volg de onderstaande stappen:

- Verwijder de borgpennen.
- Verwijder de moer van de bout die de excentrische kaken beveiligd.
- Draai de excentrische kaken.
- Monteer in omgekeerde volgorde.



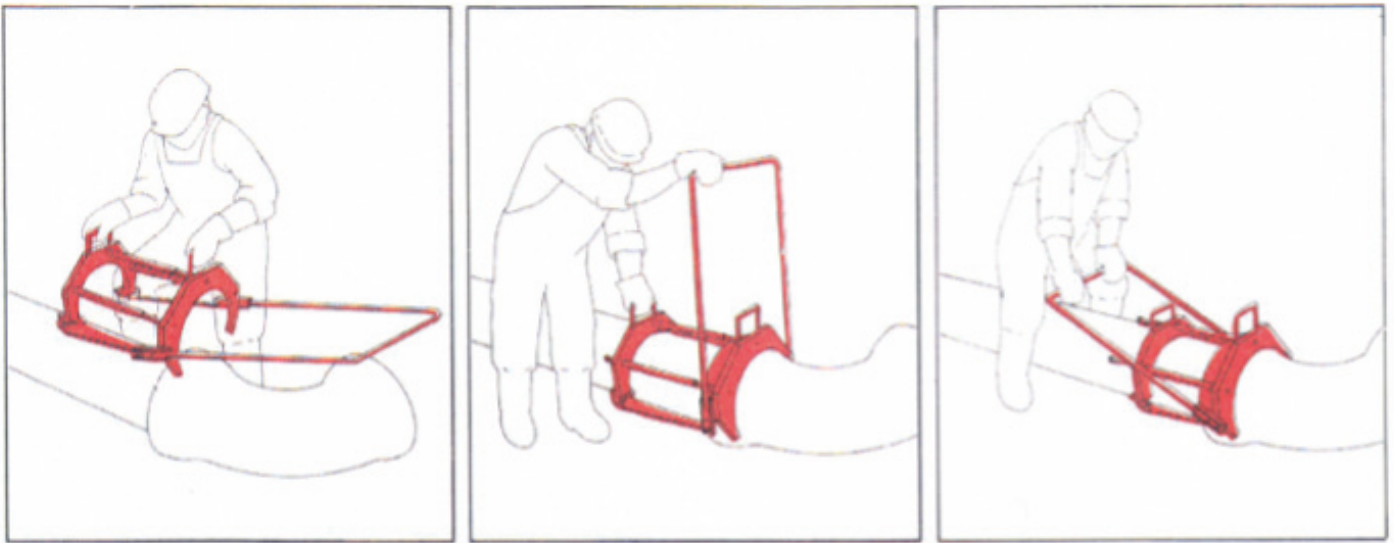
**EXCENTRISCHE KAKEN GEPOSITIONEERD VOOR HET
OPENEN VAN DE VERBINDING.**





4 GEREEDSCHAPPEN BUISEWERKING

HOE HET GEREEDSCHAP VOOR HET SLUITEN VAN VERBINDINGEN TE GEBRUIKEN VOOR SG-BUIZEN



1. Plaats het gereedschap over de buis, met de trekhendel lichtjes ingedrukt en de trekgaffel tegen het uitgezette uiteinde.

2. Controleer of de excentrische kaken zich sluiten tegen de buis en deze goed vastgrijpen.

3. Pak de bedieningshendel met beide handen vast en voltooi het sluiten van de verbinding door de hendel naar voren en naar beneden te trekken.

ANDERE TOEPASSINGEN

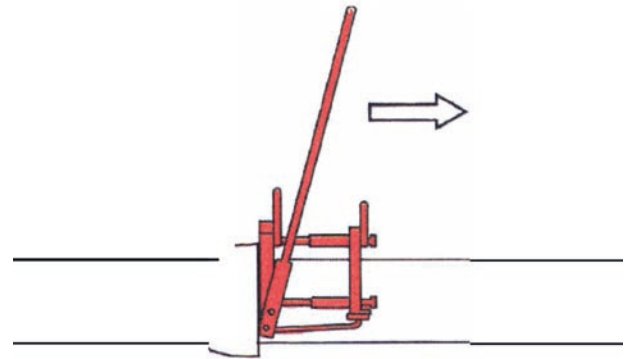
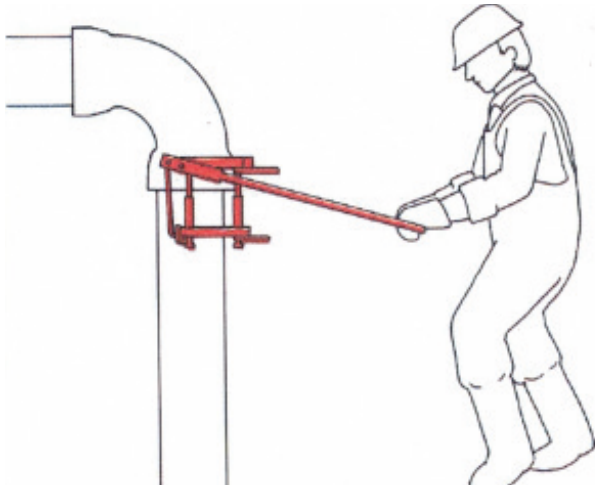
Voor andere toepassingen, volg dezelfde stappen als hierboven beschreven, waarbij het gereedschap wordt aangepast aan de specifieke vereisten van de taak.

Let op: Zorg ervoor dat het gereedschap correct is geplaatst en dat de excentrische kaken stevig tegen de buis aangrijpen voordat u de handeling uitvoert.





4 GEREEDSCHAPPEN BUISEWERKING



SLUITING VAN VERBINDINGEN BIJ VERTICALE BUIZEN

Het gereedschap is geschikt voor gebruik in alle werkposities, boven of onder de buis, en kan verbindingen sluiten in verticale of hellende buizen, evenals in horizontale buizen.

Bij het verbinden van grotere buizen, zorg ervoor dat het nieuwe gedeelte van de buis vrij wordt ondersteund.

OPENING VAN VERBINDINGEN

Het gereedschap kan eenvoudig worden omgezet om in de tegenovergestelde richting te werken, namelijk om buisverbindingen te openen in plaats van ze te sluiten. Dit verwijst naar het direct openen van een verbinding nadat deze gesloten is.

Zie de diagrammen en instructies op de tegenoverliggende pagina voor aanpassing van het gereedschap.

TECHNISCHE BESCHRIJVING

De gereedschappen voor het sluiten van verbindingen worden vervaardigd uit hoogwaardig staal en zijn ontworpen om alle buigtorsies en krachten te weerstaan die normaal voorkomen. De excentrische kaken bevatten bewerkte segmenten van gehard hooggelegeerd materiaal voor maximale slijtvastheid.

Alle onderdelen zijn verkrijgbaar als reserveonderdelen.

Gereedschappen zijn beschikbaar voor de volgende afmetingen:

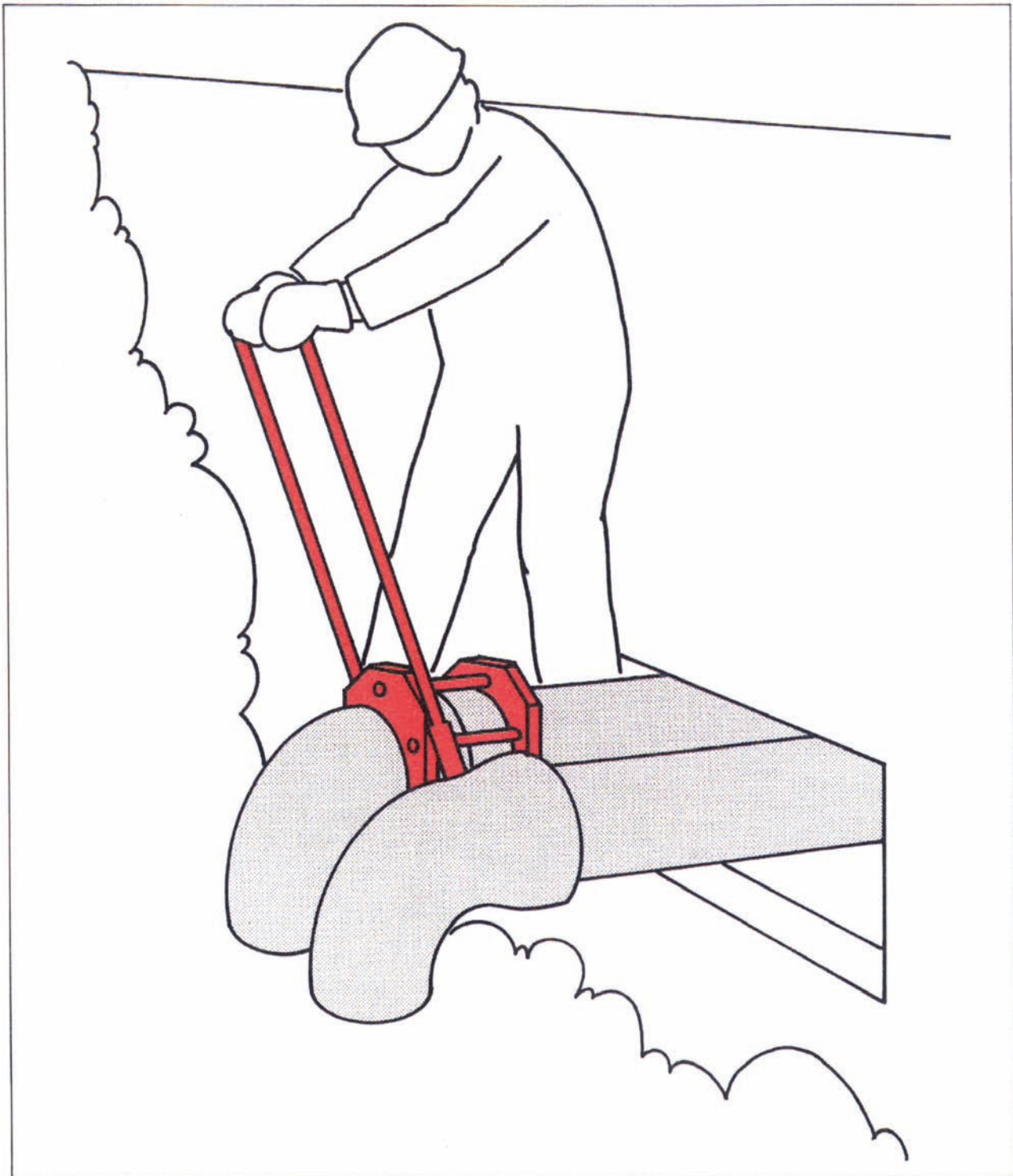
BUISDIAMETER	GEREEDSCHAPSTYPE
100mm	HS 100
150mm	HS 150
200mm	HS 200
250mm	HS 250
300mm	HS 300

Naast gereedschappen bedoeld voor het sluiten van verbindingen in SG-ijzeren buizen, zijn er vergelijkbare gereedschappen beschikbaar voor betonnen buizen of hydraulische gereedschappen voor het sluiten van verbindingen voor grotere buisdiameters.





4 GEREEDSCHAPPEN BUISEWERKING





4. GEREEDSCHAPPEN BUIZENSNIJDERS



REED 2-4



REED "HINGED"



REED PLAS



REED "ROTARY"



REED SNIJWIELEN



WALKURE



WHEELER



EXACT PIPECUT



PNEUMATISCHE
ZAAGMACHINE





4 GEREEDSCHAPPEN BUIZENSNIJDERS

REED 2-4WG BUIZENSNIJDER

De buizensnijder is uitgerust met verende geleidingsvorken die zorgen voor een perfecte uitlijning voor de vier snijwielen.

Deze geleidingsvorken zorgen voor een kaarsrechte snede op, bijvoorbeeld, gecorrodeerde buizen.

De 2-4WG heeft een korte hendel en is geschikt voor het gebruik in nauwe ruimtes.

Volledig gamma REED op aanvraag.





4 GEREEDSCHAPPEN BUIZENSNIJDERS

REED "HINGED" BUIZENSNIJDER

Geschikt voor leidingen uit staal, staal met wanddikte schedule 100, RVS, grijs gietijzer en ductiel gietijzer.



TECHNISCHE EIGENSCHAPPEN

BEREIK	Ø 32 MM TOT Ø 356 MM
DRAAISLAG	TUSSEN 90° EN 110 °
WERKRUIJTE	100 MM ROND DE BUIS

VOORDELEN

- Geschikt voor gebruik in kleine ruimte
- Gepatenteerde geleiders verzekeren een perfecte geleiding
- Onberispelijke haakse afsnijdingen
- Snijwielen zijn eenvoudig verwisselbaar

TOEPASSINGSGBIED

- Geschikt voor het snijden van buizen op moeilijk bereikbare plaatsen.
- Diverse modellen beschikbaar voor verschillende diameters.





4 GEREEDSCHAPPEN BUIZENSNIJDERS

REED PLAS BUIZENSNIJDER

De buizensnijder is geschikt voor PVC, PE, PP en asbestcement buizen tot 28".

Ideaal voor gebruik op moeilijk bereikbare plaatsen en slechts 150 tot 200 mm werkruimte rond de buis nodig.

De PLAS buizensnijder snijdt haaks af en schuint af op 15° in één beweging voor leidingen tussen Ø 110 mm tot Ø 800 mm.

De carbide snijbladen snijden zonder moeite leidingen met een maximale wanddikte tot Ø 2" (50mm).



REED GUILLOTINE BUIZENSNIJDER

Snijdt spaanloos en haaks alle PE LD en HD leidingen van Ø 63 mm tot Ø 350 mm.

De buizensnijder snijdt zonder de buis te moeten ronddraaien dankzij het snelle en eenvoudige "Guillotine" knipsysteem.

Vereist slechts 100 mm tot 150 mm vrije werkruimte rond de buis.

Verdere bewerking van de buis voor het lassen is niet nodig.





4 GEREEDSCHAPPEN BUIZENSNIJDERS

REED "ROTARY" BUIZENSNIJDER

Geschikt voor het snijden van leidingen uit staal, nagenoeg alle soorten RVS, grijs gietijzer en ductiel gietijzer.



TECHNISCHE EIGENSCHAPPEN

BEREIK	Ø 159 MM TOT Ø 915 MM
DRAAISLAG	45° TOT 60°
WERKRUIJTE	100 MM VOOR DIAMETERS TOT Ø 16 "
	200 MM VOOR DIAMETERS BOVEN Ø 16 "

VOORDELEN

- Ultrasnelle opstelling
- Draaislag tussen 45° en 60° volstaat
- Snijwielen met lange levensduur
- Snijwielen eenvoudig verwisselbaar
- Snijdt wanddiktes tot 20 mm

TOEPASSINGSGBIED

- Voor het snijden van buizen met grote diameters op moeilijk bereikbare plaatsen.
- Kan gebruikt worden in explosieve omgevingen.





4 GEREEDSCHAPPEN BUIZENSNIJDERS

REED SNIJWIELEN

Alle snijwielen van REED voor metalen buizen worden gemaakt van hoogwaardig schokbestendig

staal. Door het gebruik van snijwielen in hoogwaardig staal kunnen deze sneller snijden en

veroorzaken ze minder bramen.

Reed heeft snijwielen die op de buizensnijders passen van andere fabrikanten.





4 GEREEDSCHAPPEN BUIZENSNIJDERS

WALKURE BUIZENSNIJDER

Geschikt voor het snijden van verschillende diameters.



TECHNISCHE EIGENSCHAPPEN

BEREIK	VAN Ø 80 MM TOT Ø 500 MM
BEDIENING	VERPLAATSBARE TREKSTANG
TYPE 1	GESCHIKT VOOR STAAL EN NODULAIR/DUCTIEL GIETIJZER UITGERUST MET DUNNE SNIJWIELEN
TYPE 2	GESCHIKT VOOR GIETIJZER UITGERUST MET DIKKE SNIJWIELEN

VOORDELEN

- Geschikt voor verschillende diameters door schakels weg te nemen of bij te voegen
- Verplaatsbare trekstang
- Gemakkelijk te gebruiken in nauwe sleuven
- Verspaant weinig
- Verschillende snijwielen uitwisselbaar

TOEPASSINGSGBIED

- Voor het snijden van buizen op moeilijk bereikbare plaatsen.
- Geschikt voor staal, nodulair of ductiel gietijzer naargelang het type snijwielen.





4 GEREEDSCHAPPEN BUIZENSNIJDERS

WHEELER TYPE 3890 HYDRAULISCHE BUIZENSNIJDER

Hydraulische buizensnijder voor het snel en veilig knippen van leidingen in gietijzer, asbestcement, gres en beton.



TECHNISCHE EIGENSCHAPPEN

BEREIK	VAN Ø 2" TOT Ø 36" AFHANKELIJK VAN MODEL EN MATERIAAL VAN LEIDING.
VRIJ WERKRUIJTE	TUSSEN 2" EN 3"
WERKRUIJTE	100 MM VOOR DIAMETERS TOT Ø 16 "
	200 MM VOOR DIAMETERS BOVEN Ø 16 "

VOORDELEN

- 1 model kan verschillende diameters knippen
- Er is slechts een vrije ruimte nodig tussen 2" en 3"
- Wordt compleet geleverd in kist met slang en pomp

TOEPASSINGSGBIED

- Het knippen van buizen gemaakt uit breekbare materialen.
- Meer details over de verschillende modellen op aanvraag.





4 GEREEDSCHAPPEN BUIZENSNIJDERS

EXACT PIPECUT 280-E

Elektrische pijpsnijder voor staal en kunststof.

Capaciteit 40 mm tot 280 mm.



TECHNISCHE EIGENSCHAPPEN

VOLTAGE – VERMOGEN	220-240V/50 HZ – 1750 W
BLAD DIAMETER	165MM (6,50”) – MONTAGEGAT 62MM (2,44”)
GEWICHT	9 KG
BEREIK	40 MM – 280 MM
MAX. DIKTE PIJPWAND	STAAL: 10 MM – KUNSTSTOF: 38 MM





4 GEREEDSCHAPPEN BUIZENSNIJDERS

EXACT PIPECUT 280-E

Elektrische pijpsnijder voor staal en kunststof.

Capaciteit 40 mm tot 280 mm.



VOORDELEN

- Ontworpen voor professioneel gebruik
- Licht en gemakkelijk in gebruik
- Propere en rechte snede laat toe de buizen onmiddellijk te lassen of te koppelen zonder bijkomende handelingen
- Zeer snel: er is bvb. minder dan 20 seconden nodig om een buis Ø 170mm met 5mm wanddikte te snijden
- Te bedienen door één persoon, ook op grote diameters
- Geleverd in een handige draagtas, met een zaagblad TCT, alle sleutels, 4 pijpsteunen, gebruiksaanwijzing en instructie-DVD

TOEPASSINGSGBIED

- Voor het snijden van buizen in staal, kunststof, koper, gietijzer en roestvrij staal.
- Voor het snijden van gespiraleerde ventilatiebuizen is het model type V1000 beschikbaar. Andere traceermogelijkheden op aanvraag.





4 GEREEDSCHAPPEN BUIZENSNIJDERS

EXACT PIPECUT P400-B

Elektrische buizensnijder voor kunststof capaciteit 100 mm tot 400 mm. Deze buizensnijder snijdt de buis en zorgt op hetzelfde moment voor een perfecte afschuining.



TECHNISCHE EIGENSCHAPPEN

VOLTAGE – VERMOGEN	220-240V/50 HZ – 1750 W
BLAD DIAMETER	150 MM – 148 MM INDIEN AFSCHUINBLAD
GEWICHT	6,6 KG
BEREIK	100 MM - 400 MM
MAX. DIKTE PIJPWAND	25 MM SNEDE, 22 MM MET AFSCHUINING

VOORDELEN

- Ontworpen voor professioneel gebruik. Licht en gemakkelijk
- Propere, rechte snede en een perfecte afschuining van 15° in één beweging
- Te bedienen door één persoon
- Geleverd in handige draagtas, met afschuinzaagblad, alle sleutels, pijpsteunen, gebruiksaanwijzing en instructie-DVD

TOEPASSINGSGBIED

- Geschikt voor het snijden en afschuinen van kunststofbuizen.





4 GEREEDSCHAPPEN BUIZENSNIJDERS

EXACT PIPECUT P400-B

Elektrische buizensnijder voor kunststof
capaciteit 100 mm tot 400 mm. Deze
buisensnijder snijdt de buis en zorgt op
hetzelfde moment voor een perfecte
afschuining.



BESCHIKBARE MODELLEN

- PipeCut 170: capaciteit staal/kunststof 15-170 mm, gewicht: 5,7kg
- PipeCut 170 E: idem, maar met snelheidswisselaar en constant koppel, ideaal voor RVS en gietijzer, gewicht: 5,7 kg
- PipeCut 200: capaciteit staal/kunststof 15-200 mm, gewicht: 8,9 kg
- PipeCut 360: capaciteit staal/kunststof 75-360 mm, gewicht: 14,3 kg
- PipeCut V1000: voor gespiraleerde ventilatiebuizen 75-1000 mm, gewicht: 6 kg





4 GEREEDSCHAPPEN BUIZENSNIJDERS

PNEUMATISCHE ZAAGMACHINE

Aangedreven door een persluchtmotor voor het zagen van buizen en profielen van staal, gietijzer, kunststof en asbestcement van \varnothing 80 tot 500 mm.



TECHNISCHE EIGENSCHAPPEN

WERKDRUK	6 BAR
LUCHTVERBRUIK	1,45 M ³ /MIN
AANTAL SLAGEN	330/MIN
SLAGLENGTE	60 MM

VOORDELEN

- Kan geleverd worden met ATEX-certificaat
- Laag gewicht
- Groot bereik van diameters

TOEPASSINGSGEBIED

- Voor het zagen van verschillende soorten materiaal.
- Er kan een versie geleverd worden die gebruikt mag worden in explosieve omgevingen.





4 GEREEDSCHAPPEN BUIZENSNIJDERS

PNEUMATISCHE ZAAGMACHINE

Aangedreven door een persluchtmotor voor het zagen van buizen en profielen van staal, gietijzer, kunststof en asbestcement van \varnothing 80 tot 500 mm.



OPTIES

- Spaninrichting voor buizen tot \varnothing 325 mm, verlengketting voor buizen tot \varnothing 530 mm.
- Zaagbladgeleiding voor buizen tot \varnothing 325 mm en voor buizen tot \varnothing 530 mm.
- Spaninrichting met automatische voedingsgeleiding voor buizen tot \varnothing 530 mm.
- Persluchtmotor, filter, regulator en olienevelaar.





4. GEREEDSCHAPPEN GEREEDSCHAP



STAHLWILLE



RIDGID



SPITZNAS



KLAUKE



REMS





4 GEREEDSCHAPPEN GEREEDSCHAPPEN

STAHLWILLE: SLEUTEL TOT SUCCES

Deze slogan staat bij STAHLWILLE centraal. In de juiste zin van het woord. Het is de belofte van succes die wordt gegarandeerd voor onze klanten.

Gereedschap gericht op klanten:

- Praktijkgericht: altijd gebruik kunnen maken van het perfecte gereedschap
- Duurzaam: gereedschap dat sterker is en daarmee ook economischer

STAHLWILLE producten worden uitsluitend in Duitse productiefaciliteiten vervaardigd. Hierdoor wordt ook rekening gehouden met het ecologische aspect.

Door middel van hoogwaardige gereedschappen bijdragen aan succesvol ondernemen, betrouwbaarheid en nauwkeurigheid garanderen en zo dicht mogelijk bij de klant opereren.

Dit is enkel mogelijk door de combinatie van jarenlange ervaring, menselijke openheid en vertrouwen in de omgang met elkaar.

Sleutel tot succes: meer dan alleen reclame, veel meer ...





4 GEREEDSCHAPPEN GEREEDSCHAPPEN

RIDGID

Al sinds 1923 is RIDGID het symbool van zekerheid voor toegewijde vaklui. Daarom wordt ieder stuk gereedschap, dat het merk RIDGID draagt, vervaardigd volgens dezelfde hoge normen inzake kwaliteit, sterkte en duurzaamheid als de eerste heavy-duty pijptang meer dan 80 jaar geleden.

Sinds de introductie van dat revolutionaire product hebben wij er altijd naar gestreefd de verwachtingen van onze klanten te overtreffen met toonaangevende producten en ondersteuning, gekenmerkt door:

- Vertrouwen in het feit dat RIDGID producten constante prestaties leveren, zelfs in de meest zware omstandigheden
- Efficiëntie, wat resulteert in meer snelheid, meer jobs en meer winst
- Industrie-innovaties om onze klanten in staat te stellen nieuwe diensten en bronnen van inkomsten te creëren

Voor een RIDGID verdeler in uw buurt ga naar: www.interpipetool.be



RIDGID[®]





4 GEREEDSCHAPPEN GEREEDSCHAPPEN

SPITZNAS

De kernwaarden van Spitznas zijn betrouwbare, authentieke en kwaliteitsproducten. Sinds 1904 is Spitznas trots op haar innovatieve oplossingen die grenzen verleggen met een internationale flair.

Oprichter, de heer Ferdinand Spitznas, was van mening dat hun activiteiten, om succesvol te zijn, klantgericht moesten zijn. Dit is al meer dan 100 jaar de basis van hun bedrijfsfilosofie. Met een passie voor het creëren van de beste producten op de markt, gaat het vakmanschap dat in hun producten wordt getoond verder dan de gestelde norm.

Door de consistente beoordeling van hun producten, nieuwe productlijnen en voortdurende groei van kwaliteitsnormen, is hun bedrijfsnaam een handelsmerk in de branche geworden. Hun toewijding blijkt duidelijk uit hun lange geschiedenis van expertise waarmee ze de allerbeste olie en gas-, wind-, mijnbouw-, constructie-, scheepvaart-, productie-industrieën en brandweertoepassingen over de hele wereld hebben bediend.

De tools van Spitznas zijn gemaakt om aan elke vraag van de consument te voldoen. Gebouwd voor langdurig gebruik, zijn hun producten gemaakt om het werk van klanten te verrijken.

"In nauwe samenwerking met onze aannemers vertalen we individuele wensen naar optimale ontwikkelingen en oplossingen. Speciaal gemaakte gereedschappen voor efficiënt gebruik."



Inter Pipe Tool is uw aanspreekpunt voor de authentieke Spitznas-producten van Duitse topkwaliteit.

Wij staan steeds klaar om u te helpen met alle technische en veiligheidsinformatie die u nodig heeft om elk product elke dag effectief te gebruiken.





4 GEREEDSCHAPPEN GEREEDSCHAPPEN

KLAUKE - GREENLEE

De Klauke Groep biedt zijn klanten innovatieve producten en diensten aan met sterke merken als Klauke en Greenlee. Klauke producten worden veelvuldig gebruikt in de sector van de elektriciteit, MRO, hernieuwbare energie en het netbeheer. Als fabrikant van zowel de kabelschoenen, matrijzen, hand- en hydraulische gereedschappen heeft KLAUKE de knowhow en de mogelijkheid om meer aan te bieden dan enkel de goede producten. Wij bundelen onze kennis en ervaring in een op maat gemaakte oplossing.

Beide merken - Klauke en Greenlee - vullen elkaar dan ook zeer goed aan waardoor de klant van deze belangrijke meerwaarde kan genieten: onze producten kunnen namelijk gebruikt worden voor een complete workflow in diverse segmenten en zullen u alle comfort en voordeel bieden bij elk van uw toepassingen.





4 GEREEDSCHAPPEN GEREEDSCHAPPEN

REMS

Sinds de oprichting in het jaar 1909 ontwikkelt REMS producten voor de buisbewerking, in het bijzonder voor de sanitair- en verwarmingsinstallateur. Allereerst handgereedschappen, dan volgden machines en elektrische gereedschappen. De eis van de firmaoprichter Christian Föll

“REMS moet beter zijn” was altijd maatstaf voor alle handelingen. Tegenwoordig is REMS een leidende producent van machines en gereedschappen voor de buisbewerking.

REMS ontwikkelingsingenieurs hebben overtuigende, wegwijzende ideeën, die de dagelijkse werkzaamheden van de professionele installateur verlichten. Ze houden alle wezenlijke eisen in het oog en gebruiken omvangrijke praktische ervaringen. Experts uit alle ondernemingsgebieden zorgen ervoor, dat elke verbeteringsmogelijkheid in de nieuwe ontwikkeling wordt meegenomen. Zo ontstaan de perfecte gereedschappen voor zwaar gebruik op de bouwplaats.

De REMS producten zijn op grond van hun innovatieve techniek en hun hoge kwaliteitsstandaard zeer gewaardeerd en over de hele wereld in gebruik. Daarvan profiteren handel en gebruiker.

Telkens weer lukt het REMS, zich door innovatieve producten aan de top van de technische vooruitgang te plaatsen. Vele geldige binnenlandse- en buitenlandse patenten onderstrepen dit.





5

**AFDICHTING,
DOORVOER EN
SIGNALISATIE**



5. AFDICHTING, DOORVOER EN SIGNALISATIE

AFDICHTING



LINK-SEAL



COMPACT MUUR
DOORVOERING



AFSLUIT
MANCHETTEN



CENTREER
RINGEN



DICHTINGEN



ISOLATIEFLENZEN



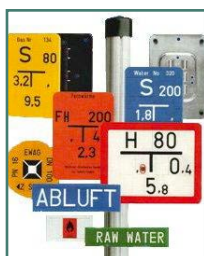
VISCOSEALANT®

DOORVOER



MUURHULZEN

SIGNALISATIE



AANWIJSBORDEN



BEVESTIGINGS
PALEN



KOFFER



WAARSCHUWINGS
LINT





5. AFDICHTING, DOORVOER EN SIGNALISATIE AFDICHTING



LINK-SEAL



COMPACT MUUR
DOORVOERING



AFSLUIT
MANCHETTEN



CENTREER
RINGEN



DICHTINGEN



ISOLATIEFLENZEN



VISCOSEALANT®





5. AFDICHTING, DOORVOER EN SIGNALISATIE

AFDICHTING

LINK-SEAL MUUR-DOORVOERING

De Link-Seal muurdoorvoering is geschikt voor het afdichten van de ringvormige ruimte tussen de buis en de mantelbuis of doorvoeroening.



TECHNISCHE EIGENSCHAPPEN

BEREIK	VAN Ø 2" TOT Ø 60"
TEMPERATUUR	-40°C TOT 80°C STANDAARD OF -55°C TOT 204°C OP AANVRAAG
MATERIAAL	EPDM, NITRIEL OF SILICONE

VOORDELEN

- Elektrische isolatie
- Ondersteuning voor transportleiding
- Schokabsorberend
- Lange levensduur
- Gemakkelijke installatie
- Drinkwater gecertificeerd op aanvraag

TOEPASSINGSGEBIED

- Muurdoorvoeringen, mantelbuizen, ...





5. AFDICHTING, DOORVOER EN SIGNALISATIE

AFDICHTING

COMPACT MUURDOORVOERING

Ideaal voor het doorvoeren van kabels en leidingen in muren.



TECHNISCHE EIGENSCHAPPEN

MAXIMUM DRUK	2 BAR
RUBBER	EPDM MET SHORE A50
TEMPERATUUR	-40°C TOT 140°C
BEREIK	VOOR BORINGEN VAN 80 MM TOT 300 MM OF LEIDINGEN VAN 20 MM TOT 226 MM

VOORDELEN

- Groot temperatuurbereik
- Perfecte afdichting
- Verkrijgbaar voor meerdere kabels
- Perfect op maat te snijden
- Snelle en eenvoudige montage

TOEPASSINGSGEBIED

- Voor het doorvoeren van kabels en leidingen door muren die afgedicht dienen te worden
- Meer details op aanvraag





5. AFDICHTING, DOORVOER EN SIGNALISATIE AFDICHTING

AFSLUITMANCHETTEN TYPE DU

Vervaardigd uit voorgevormd neopreen en uitsluitend geschikt voor nieuw te leggen transportleidingen.

Dankzij de speciale vorm is het mogelijk om excentrisch liggende leidingen probleemloos af te sluiten.



AFSLUITMANCHET TYPE VDW

Geschikt voor het afsluiten bij drukken tot 0,5 bar of 5 m waterkolom.

Kan axiale en radiale bewegingen opvangen tot ± 25 mm.





5. AFDICHTING, DOORVOER EN SIGNALISATIE

AFDICHTING

CENTREERRINGEN

Voor het aanleggen van pijpleidingen waarbij een medium voerende buis door een mantelbuis wordt gevoerd.



VOORDELEN

- Gemakkelijke doorvoering
- Geringe wrijving tussen de centreerring en de mantelbuis
- Geen beschadiging aan de mantelbuis
- Centreren van de buis mogelijk door de grote nokhoogten
- Uitstekende isolerende eigenschappen
- Geen optredende corrosie

TYPE PA

Gevormd met slechts 2 segmenten. De benodigde bouten en moeren in RVS uitvoering worden bij elke ring bijgeleverd.





5. AFDICHTING, DOORVOER EN SIGNALISATIE AFDICHTING

TYPE AZ

Wordt samengesteld met meerdere segmenten. Het aantal segmenten is afhankelijk van de diameter van de leiding. Bouten en moeren in RVS worden meegeleverd.



TYPE GKO

Geschikt voor alle kunststof leidingen.
Speciaal ontworpen om te voldoen aan de eisen van de kathodische bescherming.
Snelle montage zonder bouten en moeren, maar met behulp van kunststof wiggen.





5. AFDICHTING, DOORVOER EN SIGNALISATIE AFDICHTING

TYPE RANGER II

Een metaalvrije oplossing uit Polypropyleen voor het inbrengen en opbergen van buizen. Kan gebruikt worden om meerdere buizen te bundelen om deze samen in te brengen. Ook geschikt voor kathodisch beschermde leidingen



EIGENSCHAPPEN

- Deze afstandshouders zijn vervaardigd uit hoogwaardig Polypropyleen met tegelijk uitstekende weerstand tegen drukbelasting en glij-eigenschappen.





5. AFDICHTING, DOORVOER EN SIGNALISATIE

AFDICHTING

DICHTINGEN MET STALEN KERN

Voor een perfecte afdichting tussen flenzen.



TECHNISCHE EIGENSCHAPPEN

BEREIK	Ø 15 MM TOT Ø 1200 MM
BESCHIKBARE MATERIALEN	EPDM, NBR, VITON, SILICONE EN HYPAION
TEMPERATUUR BEREIK	-40°C TOT 140°C
BEREIK	-25° C TOT 200°C AFHANKELIJK VAN HET MODEL MM TOT 226 MM

VOORDELEN

- Stalen kern zorgt voor een stijve dichting
- Dichtingen in EPDM en NBR zijn DVGW gecertificeerd voor drinkwater
- Herbruikbaar

TOEPASSINGSGEBIED

- Leidingnetten voor water, afvoerwater, gas, chemie, petrochemie,
- Geschikt voor beklede en niet beklede buizen.

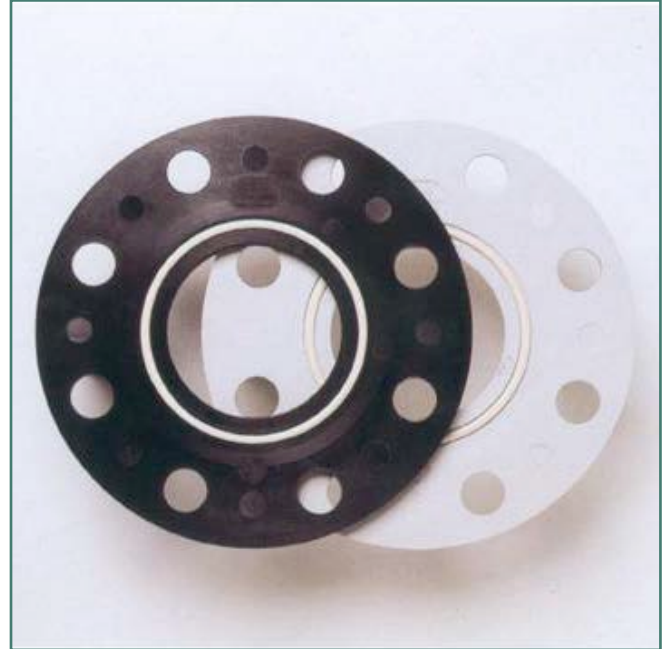




5. AFDICHTING, DOORVOER EN SIGNALISATIE AFDICHTING

FLENSISOLATIEKIT TYPE GLV- UNISEAL GGR EN TYPE GLV-UNISEAL T

De flensisolatiekit GLV-UniSeal is een hoge kwaliteit isolatieflens. Deze isolatieflenzen zorgen, in combinatie met bouthulzen en isolatierondellen, voor een cathodische bescherming van leidingen. Dezeflenzen zijn geschikt voor het isoleren van drinkwaterleidingen (type T) of voor het isoleren van gas- en petroleumleidingen (type GGr).



TECHNISCHE EIGENSCHAPPEN

TYPE GGR	EPOXY BEKLEED GLASVEZEL LICHAAM
DVGW-GECERTIFICEERD	EPDM, NBR, VITON, SILICONE EN HYPALON
	UITZETBARE AFSLUITRING UIT GRAFIET
	BESTAND TEGEN DE MEESTE CHEMISCHE PRODUCTEN, BENZINE, OLIES, HEET WATER, WATER EN STOOM
	TEMPERATUURRESISTENT TOT 500°C
TYPE T	HOGE KWALITEIT PVC
KTW/W270 DRINKWATER GECERTIFICEERD	EEN SILICONE RING RTV 1-02 DIE GESCHIKT IS VOOR DRINKWATER
	BESTAND TEGEN VERDUNDE ALKALIËN, ZWAKKE ZUREN, WATER, WATERHOUDENDE EN NIET-ORGANISCHE ZOUTEN





5. AFDICHTING, DOORVOER EN SIGNALISATIE AFDICHTING

FLENSISOLATIEKIT TYPE GLV- UNISEAL GGR EN TYPE GLV-UNISEAL T



VOORDELEN

- Snel en eenvoudig te installeren
- Onderhoudsvrij, niet nodig om de bouten met de tijd terug aan te spannen, dankzij het aanspannen met een momentsleutel
- Geen blow-out dankzij de groef voorzien in de flens voor de dichting
- Grafieten dichting is permanent elastisch
- Weinig tot geen waterabsorptie
- Zijn geschikt voor alle DIN en ANSI-flenzen
- Installatie kan zowel bij bestaande leidingen als nieuwe leidingen
- Alle flenzen kunnen gemaakt worden volgens eigen geometrische specificaties

TOEPASSINGSGEBIED:

TYPE GGR:

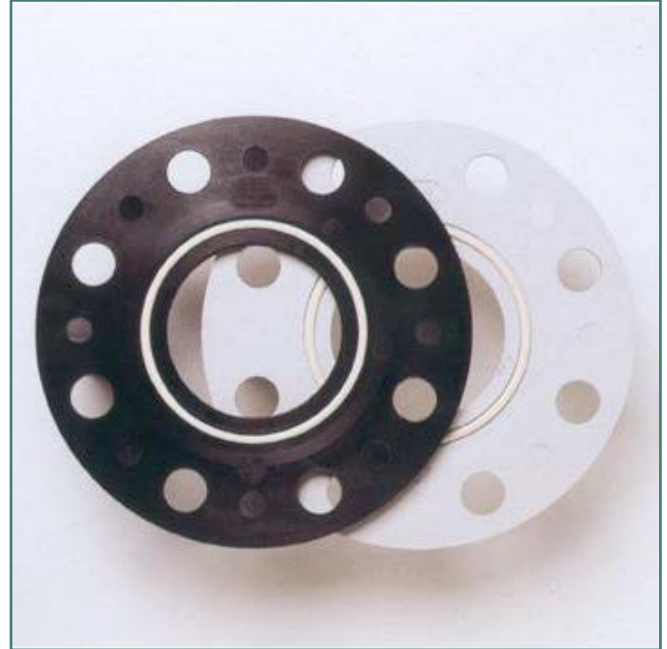
- Cathodische bescherming van leidingen
- Geschikt voor het afsluiten van leidingen met ontvlambare gassen en vloeistoffen als medium
- Bestand tegen de meeste chemicaliën, benzine, olies, heet water, water en stoom
- DVGW-gekeurd
- TA-Luft-conform





5. AFDICHTING, DOORVOER EN SIGNALISATIE AFDICHTING

FLENSISOLATIEKIT TYPE GLV- UNISEAL GGR EN TYPE GLV-UNISEAL T



TYPE T:

- Cathodische bescherming van leidingen
- Geschikt voor het afsluiten van leidingen met ontvlambare gassen en vloeistoffen als medium
- Geschikt voor het gebruik op drinkwaterleidingen
- Geschikt voor gebruik bij leidingen met waterhoudende oplossingen, niet geconcentreerde zuren en alkalines
- Silicone dichting is geschikt voor leidingen met verdunde alkaliën, zwakke zuren, drinkwater, waterhoudende en niet-organische zouten
- KTW/W270 drinkwater gekeurd





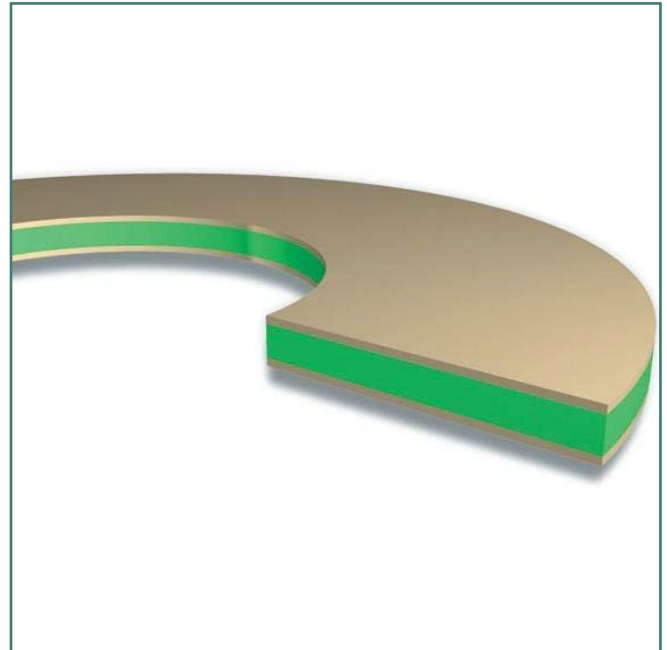
5. AFDICHTING, DOORVOER EN SIGNALISATIE AFDICHTING

ISOLATIEFLENS TYPE RUBBER FACE PHENOLIC (RFP)

Deze isolatieflens wordt wereldwijd gebruikt als een standaard isolatiekit in de olie en gas industrie.

De phenolic ring is aan beide zijden gelamineerd met een zacht neopreen of nitril laagje, dat resulteert in een perfecte dichting.

Geschikt voor temperatuurbereik van -54°C tot $+80^{\circ}\text{C}$.



ISOLATIEFLENS TYPE E (FF)
Isolatieflens voorzien van
gaten voor het monteren
van de bouten volgens de
flensstandaard



Isolatieflens Type F (IBC)
Isolatieflens zonder gaten
voor het monteren van
de bouten volgens de
flensstandaard





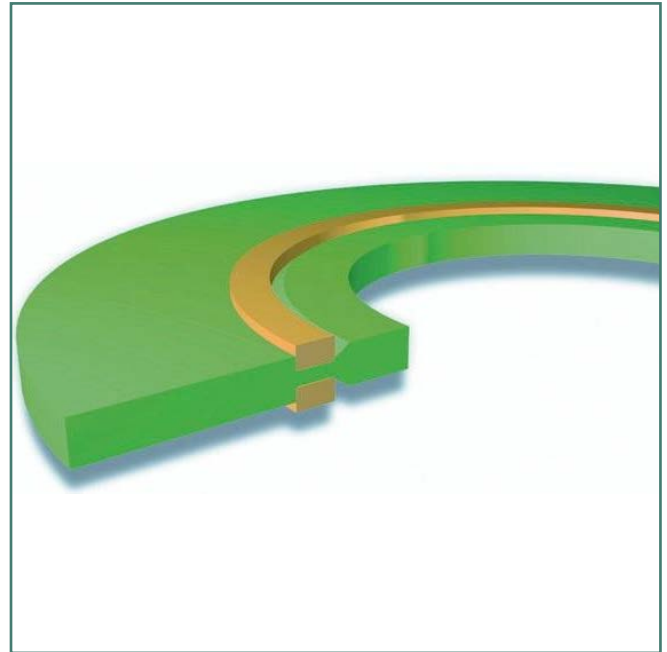
5. AFDICHTING, DOORVOER EN SIGNALISATIE AFDICHTING

ISOLATIEFLENS TYPE LINEBACKER

Deze isolatieflenzen kunnen geproduceerd worden op gevraagde diameter. Verschillende soorten materiaal voor zowel de isolatieflens als voor de dichting kunnen gevraagd worden afhankelijk van de toepassing.

Dankzij de vierkante vorm van de dichting in combinatie met de voorziene groef in de isolatieflens zorgt dit voor een perfecte dichting en isolatie van flenzen.

Ook zorgt deze dichting en groef ervoor dat er niet zoveel kracht moet worden uitgeoefend bij de installatie van deze isolatiering.



SPECIFICATIES

Soort isolatieflens is afhankelijk van volgende specificaties:

- Grootte van de leiding
- Druk (ANSI, DIN, API)
- Model isolatieflens (LineBacker, LineSeal of Gasketseal)
- Isolatieflensmateriaal
- Type dichting
- Type isolatieflens E of F
- Type flens van de leiding
- Aantal

Voor buizen met \varnothing groter dan 610 mm, gelieve contact op te nemen





5. AFDICHTING, DOORVOER EN SIGNALISATIE AFDICHTING

ISOLATIEFLENS TYPE LINESEAL

Deze isolatieflens is de oplossing voor het afsluiten en isoleren van alle kritisch belangrijke leidingen.

De isolatieflenzen en dichting zijn geschikt voor drukken tot ANSI 2500 en voor alle API 15,000 psi applicaties.

Uitermate geschikt voor het weerstaan van zware bedrijfsomstandigheden zoals vibraties, temperatuur en drukverschillen.

Ontworpen om te weerstaan aan corrosieve omgevingen, hoge concentraties CO₂, H₂S en agressieve media in de leiding.

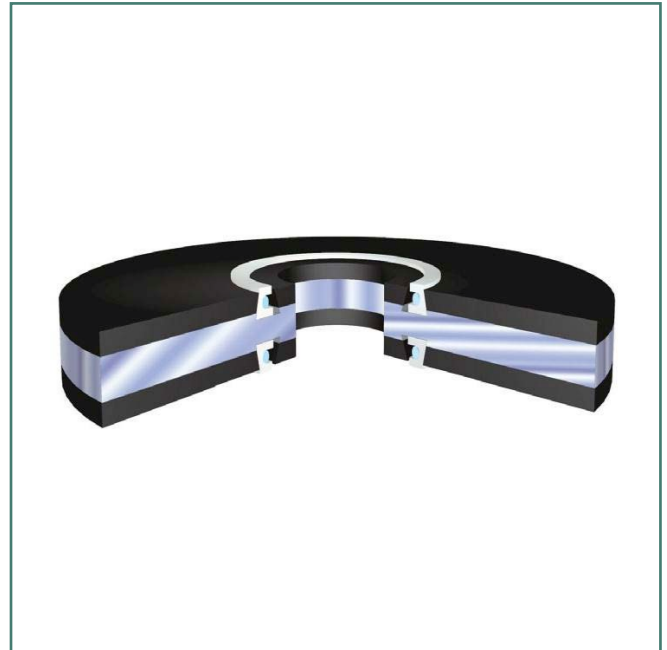
Zeer hoge elektrische isolatie die zorgt voor een perfecte cathodische bescherming.

Een isolatieflens met een zeer hoge betrouwbaarheidsfactor en lange levensduur.

De isolatieflens voorkomt ook het ontstaan van corrosie op de flenzen door de flow of het medium in de leiding.

Geschikt voor alle flenzen: ANSI, ASME, API, MSS, BS, DIN, AS, ...

Snelle en eenvoudige installatie.





5. AFDICHTING, DOORVOER EN SIGNALISATIE AFDICHTING

ASBESTVRIJE VEZELCEMENT MUURHULS

Dankzij muurhulzen uit asbestvrije vezelcement is het mogelijk om leidingen uit staal, gietijzer, koper of kunststof hydrostatisch af te dichten.



TECHNISCHE EIGENSCHAPPEN

MATERIAAL	ASBESTVRIJE VEZELCEMENT
BEREIK	DN 100 TOT DN 1000

VOORDELEN

- Corrosiebestendig
- Waterdicht
- Elektrisch isolerend
- Hoge stabiliteit

TOEPASSINGSGBIED

- Voor het doorvoeren van leidingen in muren.





5. AFDICHTING, DOORVOER EN SIGNALISATIE

AFDICHTING

VISCOSEALANT ®

VISCOSEALANT® is een unieke en gepatenteerde visco-elastische pasta ontworpen om een permanente oplossing aan te bieden voor diverse afdichting- en corrosieproblemen in de pijpleidingindustrie, zoals de bescherming van flenzen en tanks.



VOORDELEN

- Blijft na verwerking plastisch en flexibel
- Een permanente afdichting van alle soorten doorvoeringen

TOEPASSINGSGEBIED

VISCOSEALANT® is speciaal ontwikkeld voor het afdichten van doorvoeringen en openingen waar insijping van water, waterdamp en gas ongewenst is zoals:

- Elektriciteitskabels
- Telecommunicatie voorzieningen
- Gas- en waterleidingen
- Pompsystemen
- Tankbodems
- Flensopeningen
- Zwembaden
- Laboratoria
- Kruipruimtes
- Kelders
- Afvoerleidingen
- Compressorstations





5. AFDICHTING, DOORVOER EN SIGNALISATIE

AFDICHTING

VISCOSEALANT®

Als corrosiewerende pasta is VISCOSEALANT® tevens geschikt voor het beschermen van flensopeningen, tankbodems, kabelmoffen en tegen indringen van water en voorkoming van corrosie.



VISCOSEALANT® onderscheidt zich van andere afdichtingsystemen door:

- Eén universele afdichtingpasta voor alle situaties
- Zéér hoge schuifweerstand
- Onmiddellijke hechting op alle ondergronden, waaronder beton, staal, PVC, PE en PP
- Hechting onder water en op natte ondergronden
- Uitstekende corrosiewerende eigenschappen
- Eenvoudige en snelle installatie, geen droogtijden
- Blijvend plastisch gedrag, hardt niet uit
- Zelf reparerende eigenschappen
- 100% gas en waterdicht
- Geen nadelige effecten op kabel- en leidingmantels, milieu en omgeving
- Niet toxisch
- Verwerking bij kamertemperatuur
- Ongelimeerde houdbaarheid
- Afdichting tot 10 m waterkolom





5. AFDICHTING, DOORVOER EN SIGNALISATIE AFDICHTING

VISCOSEALANT ®

TECHNISCHE EIGENSCHAPPEN

KLEUR	WIT
GEUR	NIHIL
DICHTHEID	1,4 GR/CM ³
VISCOSITEIT	SEMIVASTE STOF
PH	NEUTRAAL
HOUDBAARHEID	ONBEPERKT
TEMPERATUURBEREIK	-30°C TOT +50°C
VERWERKINGSTEMPERATUUR	> 5°C
DAMPDICHTHEID	100%
DAMPDRUK BIJ 20°C	0
VLAMPUNT	> 190°C
OPLOSBAAR IN WATER	NEE
CHEMISCHE RESISTENTIE	ZEER HOOG
KRIMP	NIHIL
HUID IRRITATIE	NIHIL
OOG IRRIRATIE	NIHIL
INERTHEID	100%
HECHTING OP NATTE ONDERGROND	JA, INDIEN GEREINIGD VAN VUIL EN VET
REK	>500%





5. AFDICHTING, DOORVOER EN SIGNALISATIE

AFDICHTING

VISCOSEALANT®

SPECIFICATIES

De hechting op nagenoeg elke ondergrond is gegarandeerd zonder gebruik te maken van een primer.

VISCOSEALANT® is ontworpen om een permanente oplossing aan te bieden voor diverse afdichting- en corrosieproblemen in de pijpleidingindustrie.

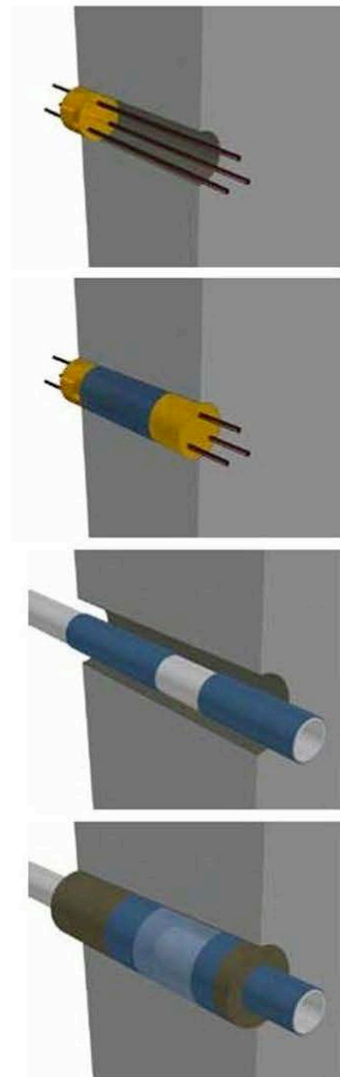


INSPECTIE EN ONDERHOUD

Controleer visueel of er sprake is van volledige hechting (\pm een ½ uur na aanbrenging).

Breng, indien dit niet het geval is, met het handpistool een extra hoeveelheid VISCOSEALANT® aan.

Een juist aangebrachte afdichting heeft geen verder onderhoud nodig en zal onder gelijk blijvende omstandigheden een jarenlange levensduur hebben.



TECHNISCHE ONDERSTEUNING

Op verzoek is aanvullende informatie zoals chemischeresistentielijsten beschikbaar.

VOORZORGMAATREGELEN

Geen bijzondere veiligheidsrisico's.

Normale veiligheidsprocedures tijdens installatie in acht houden.





5. AFDICHTING, DOORVOER EN SIGNALISATIE DOORVOER



MUURHULZEN





5. AFDICHTING, DOORVOER EN SIGNALISATIE DOORVOER

MUURHULS

Vervaardigd uit staal en eveneens beschikbaar in verzinkte uitvoering.

Voorzien van een aangelaste ankerflens welke een perfecte waterdichtheid garandeert en een blokkering in de muur verzekert.



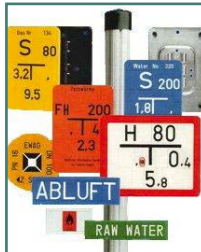
MUURKRAAG

Voorkomt het lekken wanneer leidingen zich in betonnen muren, vloeren of putten bevinden. Een perfecte dichtheid kan worden gecreëerd wanneer het oppervlak van de leiding proper, glad en zonder gaten is.





5. AFDICHTING, DOORVOER EN SIGNALISATIE SIGNALISATIE



AANWIJSBORDEN



BEVESTIGINGS
PALEN



KOFFER



WAARSCHUWINGS
LINT



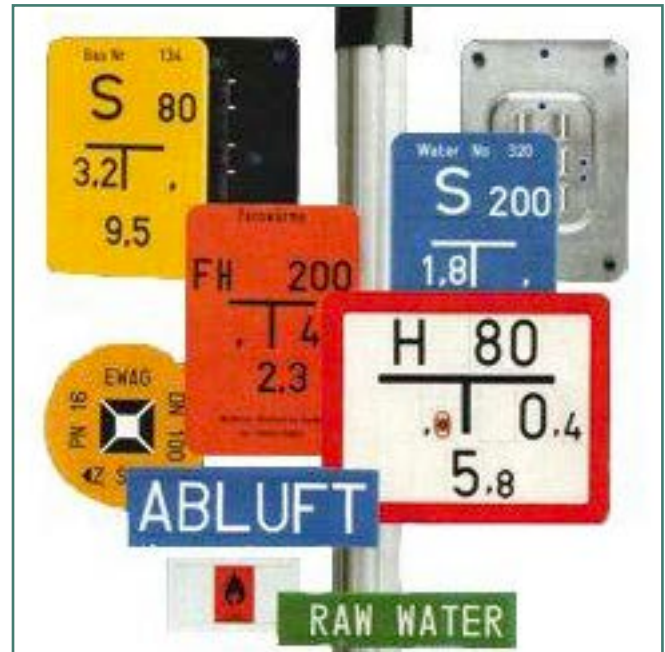


5. AFDICHTING, DOORVOER EN SIGNALISATIE

SIGNALISATIE

AANWIJSBORDEN

De aanwijsbordjes worden geproduceerd volgens DIN-normen en zijn leverbaar in diverse uitvoeringen en bijpassende toebehoren.



VOORDELEN

- Vervaardigd uit kunststof
- Weer- en lichtbestendig
- Slagvast bij extreem lage temperaturen
- Economisch en eenvoudig in gebruik
- Leverbaar met alle gewenste opschriften als optie

TOEPASSINGSGEBIED

- Het markeren van leidingen, kranen, hydranten, kabels en buizen.

OPTIES

- De verschillende cijfers, letters en blanco's zijn leverbaar in een koffer.
- Eigen opschrift mogelijk op aanvraag.
- Verdere specificaties op aanvraag.



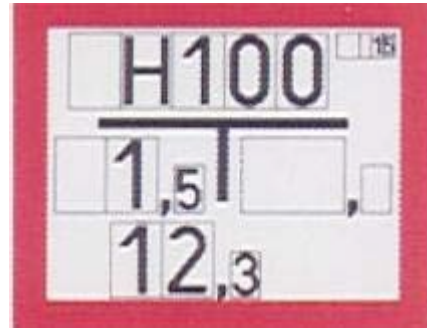


5. AFDICHTING, DOORVOER EN SIGNALISATIE SIGNALISATIE

VOOR HYDRANTEN

Bestaande uit basisplaat en raam.

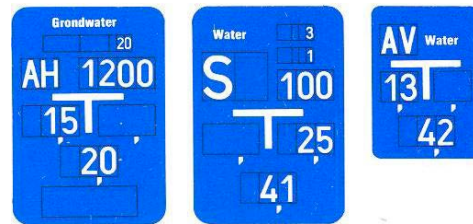
Basisplaat met H, T-balk en komma's.



4066 (200 x 250)

VOOR WATERLEIDINGEN

Basisplaat met T-balk, komma's en opschrift
"Water".



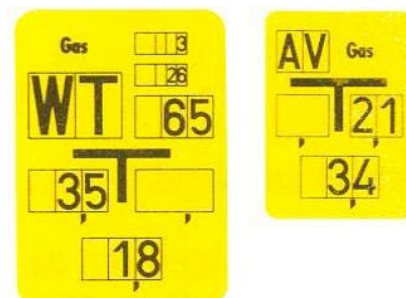
4067 A
200 X 140

4067 B
200 X 140

4067 C
140 X 100

VOOR GASLEIDINGEN

Basisplaat met T-balk, komma's en opschrift
"Gas".



4069 G
200 X 140

4069 K
140 X 100

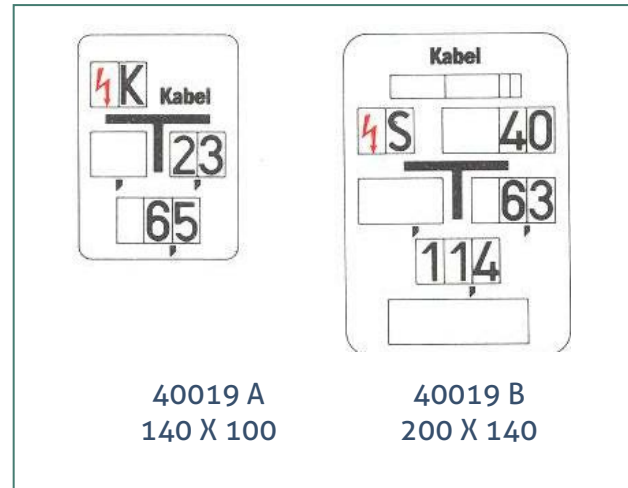




5. AFDICHTING, DOORVOER EN SIGNALISATIE SIGNALISATIE

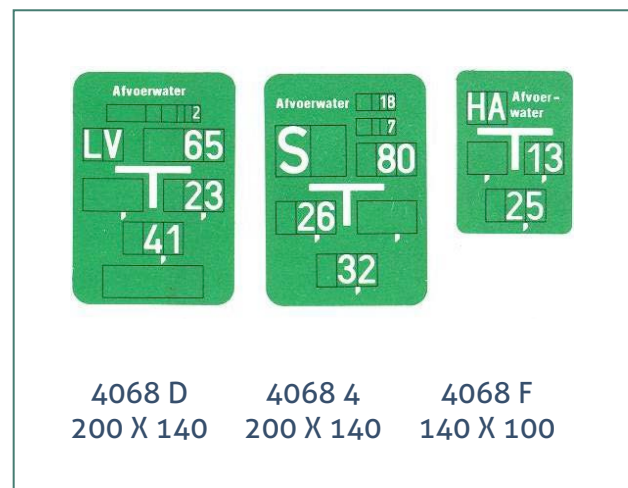
VOOR KABELLEIDINGEN

Basisplaat met T-balk, komma's en opschrift
"Kabel".



VOOR AFVOERLEIDINGEN

Basisplaat met T-balk, komma's en opschrift
"Afvoerwater".



VOOR GASLEIDINGEN LANGE AFSTAND

Basisplaat met T-balk, komma's en opschrift
"Afstandsgas" of "Gas" of "Aardgas".





5. AFDICHTING, DOORVOER EN SIGNALISATIE

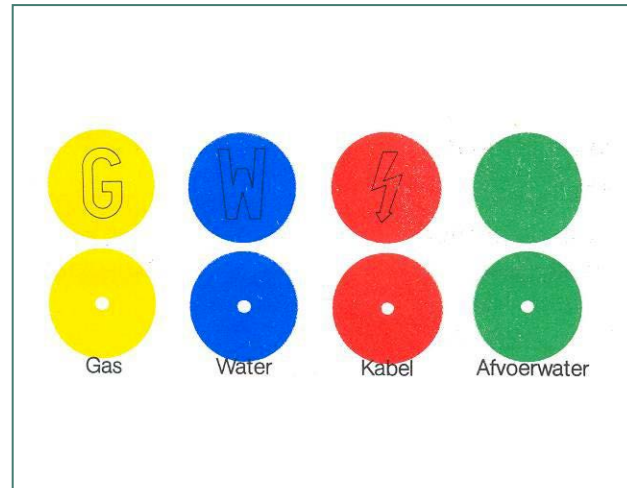
SIGNALISATIE

MERKTEKENS

Ø 40 MM

De merktekens zijn leverbaar in volgende uitvoeringen:

- gegraveerd, om te plakken
- neutraal, om te plakken
- neutraal, met gat in het midden om vast te schroeven



RUGPLATEN VOOR ALLE AANWIJSBORDJES

De kunststof rugplaten verzekeren een betere stabilisering van de bordjes.

Bij het gebruik van deze rugplaten wordt het verwijderen van de invulplaatjes voor onbevoegden onmogelijk.

Rugplaten voor aanwijsbordjes in speciale uitvoeringen worden besteld overeenkomstig de buitenafmetingen van de aanwijsbordjes.



Type	voor basisplaten type
4066	4066
406/I	4067A, 4068D, 4065, 40019B, 405A, 406A
406/II	4067B, 4068 ^E , 4069G, 406B
406/III	4067C, 4068F, 4069K, 40019A, 405C, 406C

AANWIJSBORD "H"

- Aanwijsbord in kunststof, 200 x 250 x 2 mm, met "H" opschrift. Kleur van de plaat is wit met rood
- Opschrift en rode boord.
- Conform de normen.





5. AFDICHTING, DOORVOER EN SIGNALISATIE SIGNALISATIE

BEVESTIGINGSPALEN

Bevestigingspalen type F22 in geprofileerd aluminium, Ø 50 mm.

Geleverd met kunststof afsluitdop.

De bevestigingspaal is in overstemming met het type plan van de Vlaamse Maatschappij voor Watervoorziening.

Palen in andere kleuren beschikbaar op aanvraag.

Palen beschikbaar in andere materialen: PVC, gegalvaniseerd staal en staal.



BEVESTIGINGSPLAAT

Voor de bevestiging van de aanwijsbordjes aan de bevestigingspalen.

Beschikbare afmetingen:

- 140 x 100 mm
- 150 x 100 mm
- 200 x 140 mm
- 200 x 250 mm





5. AFDICHTING, DOORVOER EN SIGNALISATIE SIGNALISATIE

ECO-PAALVOET

Paalvoet uit grijze gerecycleerde kunststof.

Afmeting: 50 x 27 x 27 cm.

Standaard model geschikt voor paal van 76 mm diameter. Middels het gebruik van een inzetstuk geschikt voor paal van 51 mm diameter.

Deze handige paalvoet kan hergebruikt worden en is dankzij het geringe gewicht, makkelijk te plaatsen door één persoon.



GEVULDE KOFFER VOOR AANWIJS BORDEN

Deze koffer is reeds gevuld met de nodige cijfers in verschillende afmetingen voor het invullen van de +- 100 aanwijsbordjes.





5. AFDICHTING, DOORVOER EN SIGNALISATIE SIGNALISATIE

MARKEER EN MAAT- PAAL - KUNSTSTOF (ASA)

FP system post.



VOORDELEN

- Hoogwaardig weerbestendig kunststof materiaal
- Zeer impactbestendig
- Geen kleurvervaging en UV resistent
- Krasbestendige oppervlakte
- Uitstekende chemische resistentie
- Hoge temperatuurbestendigheid (-40°C – +100°C)
- Individueel verpakt in beschermende folie
- 100% recycleerbaar





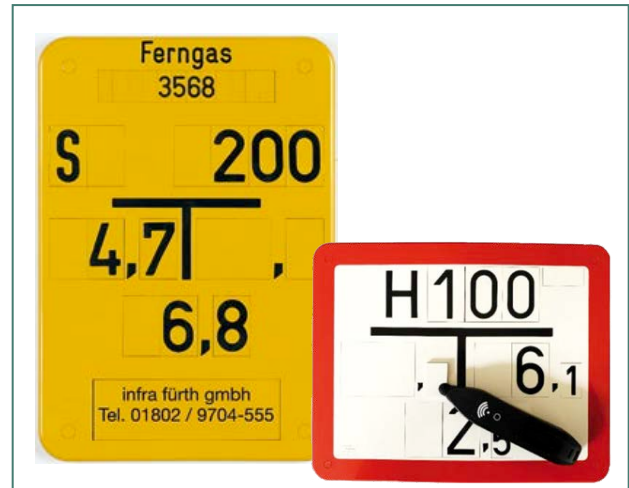
5. AFDICHTING, DOORVOER EN SIGNALISATIE

SIGNALISATIE

SMART WORK & TASK

De digitale oplossing van Franken Plastik voor de onderhoud procedures.

Duidelijke en steeds up-to-date informatie, efficiënte werkplanning en probleemloze identificatie van de borden.



WAARSCHUWINGS LINT

Waarschuwingslint in verschillende uitvoeringen beschikbaar.

Eigen opschrift mogelijk op aanvraag.





6

REINIGEN



6. REINIGEN

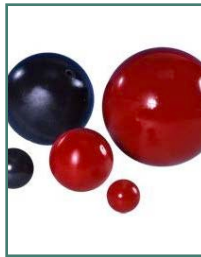
REINIGEN



FOAM PIG



FLEXI PIG



SPHERE PIG





6 REINIGEN

FOAM PIG TYPE EP

Zacht polyurethaan schuim, uitgevoerd met open huid en waterdichte bodem.

Geschikt, dankzij zijn excellente vermogen voor het absorberen van water, voor het drogen van leidingen.

Geschikt voor diameterreducties tot 50% .



FOAM PIG TYPE PU-MD-PL

Middelhard elastisch polyurethaan schuim met waterdichte polyurethaan bodem.

Geschikt voor het reinigen en leegmaken van leidingen.

Aanbevolen voor waterleidingen.

Geschikt voor diameterreducties tot 20%.





6 REINIGEN

FOAM PIG TYPE PU-MD-CC

Middelhard elastisch polyurethaan schuim met kruislings aangebrachte banden van slijtvast polyurethaan elastomeer.

Zowel de voor- als achterkant van deze pig is voorzien van coating en hierdoor is deze pig uitermate geschikt voor het reinigen van leidingen met licht vuil.



FOAM PIG TYPE PU-MD-LR

Middelhard elastisch polyurethaan schuim, geheel gecoat met slijtvast polyurethaan elastomeer.

Geschikt voor zowel reinigen als hydrostatisch testen van leidingen over lange afstand.

Geschikt voor diameterreducties tot 10%.





6 REINIGEN

FOAM PIG TYPE PU-HD-PL

Hard elastisch polyurethaan schuim met waterdichte polyurethaan bodem.

Geschikt voor zowel reinigen als leegmaken van leidingen.

Geschikt voor diameterreducties tot 15%.



FOAM PIG TYPE PU-HD-CC

Hard elastisch polyurethaan schuim met kruislings aangebrachte banden van slijtvast polyurethaan elastomeer.

Zowel de voor- als achterkant van deze pig is voorzien van coating en hierdoor is deze pig uitermate geschikt voor het reinigen van leidingen met veel puin.





6 REINIGEN

FOAM PIG TYPE PU-HD-LR

Hard elastisch polyurethaan schuim, geheel gecoat met extra slijtvast polyurethaan elastomeer.

Geschikt voor het reinigen en het hydrostatisch testen van leidingen over lange afstand.

Geschikt voor diameterreducties tot 10%.



FOAM PIG TYPE PU-HD-AC

Hard elastisch polyurethaan schuim, voorzien van spiraalvormige schuurbanden.

Dankzij de schuurbanden is deze pig uitermate geschikt voor het verwijderen van roest en hardnekkig aangehecht vuil in de leiding.





6 REINIGEN

FOAM PIG TYPE PU-HD-WB

Hard elastisch polyurethaan schuim voorzien van spiraalvormige staalborstelbanden.

Dit type heeft een optimaal schraap effect dankzij de voorwaarts geplaatste punten van de staalborstel.

Geschikt voor diameterreducties tot 10%.



FOAM PIG TYPE PU-HD-TWB

Hard elastisch polyurethaan schuim totaal voorzien van staalborstelbanden voor het verkrijgen van een maximum schraap effect.

Niet toepasbaar voor leidingen met een radius van minder dan 3-D.

Geschikt voor diameterreducties tot 10%.





6 REINIGEN

FLEXI PIG TYPE S3 & S4:

Voorzien van 3 of 4 gemakkelijk te vervangen polyurethaan cups, gemonteerd op een flexibele polyurethaan kern.

De Flexi Pig is volledig vervaardigd uit polyurethaan en is bijgevolg uitstekend geschikt voor gebruik in leidingen voorzien van inwendige coating.

Geschikt voor het reinigen van bestaande en nieuw aangelegde leidingen.

Eveneens geschikt als batching pig.

De pigs gaan moeiteloos door 1½ D bochten.



FLEXI PIG TYPE C2 & C3:

Voorzien van 2 of 3 polyurethaan cups en 2 of 3 ronde staalborstels, gemonteerd op een flexibele polyurethaan kern.

De pigs gaan moeiteloos door 1½ D bochten.

Tevens leverbaar met RVS draadborstels of met PERLON borstels voor leidingen met een inwendige coating.





6 REINIGEN

FLEXI PIG TYPE G2 & G3

Voorzien van 2 of 3 gemakkelijk te vervangen polyurethaan cups en een stalen kalibreeerplaat, gemonteerd op een flexibele polyurethaan kern.

De standaardmaat van de kalibreeerplaat is in het algemeen 90% of 95% van de binnendiameter van de pijpleiding.

Tevens leverbaar met RVS of aluminium kalibreeerplaat.

Toepassing:

- Opsporen buitensporige doorlassing
- Lokaliseren en verwijderen van obstakels in leidingen
- Een vrije doorgang voor pigs mogelijk maken



FLEXI PIG TYPE BD2 & BD4

Voorzien van 2 of 4 gemakkelijk te vervangen bidirectionele polyurethaan cups, gemonteerd op een flexibele polyurethaan kern.

De pigs gaan moeiteloos door 1½ D bochten.





6 REINIGEN

FLEXI PIG TYPE BC2 & BC3:

Voorzien van 2 of 3 gemakkelijk vervangbare bidirectionele polyurethaan cups en 2 of 3 ronde staaldraadborstels, gemonteerd op een flexibele polyurethaan kern.

De pigs gaan moeiteloos door 1½ D bochten.





6 REINIGEN

SPHERE PIG

De bollen zijn vervaardigd volgens een uniek proces welk een hoge stijfheid en sterkte garandeert welke nodig zijn om de ronde vorm te bewaren gedurende het reinigingsproces.

Kunnen geleverd worden in neopreen, Nitriël en polyurethaan.



FOOD PIG

Voor het reinigen van leidingen en scheiden van vloeistoffen in de voedingsindustrie.

Leverbaar in silicone, EPDM en polyurethaan.

Uitvoeringen met en zonder magneet verkrijgbaar op aanvraag.





7

KOPPELEN



7. KOPPELEN

VERBINDEN



PUSHFIT



FORD KOPPELING



ARPOL

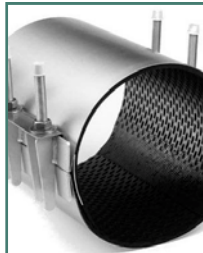


FLEXO

HERSTELLEN



ARPOL NEO



RVS HERSTEL
KLEMMEN



HERSTELKLEMSET





7. KOPPELEN VERBINDEN



PUSHFIT



FORD KOPPELING



ARPOL



FLEXO





7 KOPPELINGEN VERBINDEN

TALBOT PUSHFIT KOPPELINGEN

De Talbot Pushfit koppelingen zijn geschikt voor het snel en eenvoudig trekvast verbinden van PE buizen. Zijn volledig opgebouwd uit kunststof waardoor er geen kans is op corrosie.

Deze kunnen zowel boven- als ondergronds gebruikt worden en zijn eenvoudig met de hand te monteren.

Een volledige waterdichtheid wordt gegarandeerd dankzij een dichting uit EPDM.

Zijn gekeurd volgens de normen: WRC – KIWA – BECETEL.





7 KOPPELINGEN VERBINDEN

FORD KOPPELING

Geschikt voor het koppelen van nieuwe leidingen aan bestaande loden leidingen zonder omslachtige procedures.



TECHNISCHE EIGENSCHAPPEN

UITGANG	GASDRAAD MANNELIJK OF VROUWELIJK
	PE
KOPPELEN VAN	LOOD AAN LOOD
	LOOD AAN PE
	LOOD AAN GEGALVANISEERD STAAL
	LOOD AAN KOPER

VOORDELEN

- Snel en eenvoudig te plaatsen
- Verschillende materialen zijn koppelbaar
- Trekvaste klemring

MONTAGE

- Schuif de koppeling over de buis, geen afschuining nodig.
- Span de koppeling aan met behulp van 2 tangen.
- De rubberdichting wordt samengeperst en zorgt voor de waterdichtheid, de gekartelde ring zal de trekvastheid garanderen.





7 KOPPELINGEN VERBINDEN

ARPOL

ARPOL roestvrijstalen flexibele, mechanische koppelingen en herstelklemmen.



VOORDELEN

Voordelen van het gebruik van flexibele koppelingen:

- Eenvoudige en snelle montage
- Licht in gewicht
- Weinig opslagruimte
- Goedkopere installatie

FLEXIBILITEIT

Arpol koppelingen aanvaarden

- Hoekafwijkingen
- Axiale bewegingen
- Radiale vervormingen
- Installatie op ruwe oppervlakten
- Trillingen worden geabsorbeerd





7 KOPPELINGEN VERBINDEN

OPVULRINGEN - BUSHES

Vervaardigd uit synthetische elastomeren en beschikbaar in verscheidene groottes en diktes.

De opvulringen zijn geschikt om in combinatie met de standaard koppelingen buizen te kunnen verbinden die een aanzienlijk verschil in buitendiameter hebben.

Deze worden gebruikt om het verschil in buitendiameter, van de te verbinden buizen, op te vangen wanneer een adaptor koppeling niet beschikbaar is.

Er kunnen maximum 3 opvulringen tegelijk gebruikt worden, opgelet: deze zijn wel diameter afhankelijk.

Beschikbaar in diameters tot 2000 mm en in vier diktes van: 8 mm, 16 mm, 24 mm en 32 mm.

Opvulringen worden vervaardigd om te voldoen aan specifieke eisen van de klant en situatie.





7 KOPPELINGEN VERBINDEN

FLEXCO KOPPELINGEN

De Flexco koppelingen zijn geschikt voor het koppelen van verschillende soorten leidingen, verschillende diameters en leidingen tot maximaal 2 bar.



TECHNISCHE EIGENSCHAPPEN

BEREIK	24 MM TOT 2000 MM
MATERIAAL	STANDAARD: EPDM RUBBER 8 MM, INOX 304
SPECIALE UITVOERING	NITRIL, INOX 316 OP AANVRAAG

VOORDELEN

- Koppelen van verschillende materialen en diameters
- Snel en eenvoudig in gebruik
- Geschikt voor het herstellen van leidingen uit gres, PVC, asbestcement, beton, gietijzer, staal, ...
- Voldoen aan Europese normen en specificaties:
 - * EN – 295/4
 - * ISO – 9002
 - * WIS No. 4-41-01
- Worden voorgeschreven door de Vlaamse Wegenbouw en het standaard bestek





7 KOPPELINGEN VERBINDEN



Standaard koppelingen tot \varnothing 600 mm		
Type	Min. \varnothing	Max. \varnothing
FSC-115	100	115
FSC-121	105	121
FSC-125	110	125
FSC-137	120	137
FSC-142	125	142
FSC-150	130	150
FSC-165	140	165
FSC-175	150	175
FSC-182	160	182
FSC-200	175	200
FSC-215	190	215
FSC-225	200	225
FSC-250	225	250
FSC-275	250	275
FSC-290	265	290
FSC-310	285	310
FSC-320	300	320
FSC-335	305	335
FSC-345	315	345
FSC-365	340	365
FSC-385	355	385
FSC-412	385	412
FSC-425	400	425
FSC-430	405	430
FSC-445	420	445
FSC-465	435	465
FSC-475	445	475
FSC-495	465	495
FSC-510	480	510
FSC-525	495	525
FSC-540	510	540
FSC-550	520	550
FSC-560	530	560
FSC-580	555	580
FSC-600	570	600
FSC-620	590	620

Standaard koppelingen vanaf \varnothing 600 mm		
Type	Min. \varnothing	Max. \varnothing
FSC-601	601	699
FSC-700	700	799
FSC-800	800	899
FSC-900	900	999
FSC-1000	1000	1099
FSC-1100	1100	1199
FSC-1200	1200	1299
FSC-1300	1300	1399
FSC-1400	1400	1499
FSC-1500	1500	1599
FSC-1600	1600	1699
FSC-1700	1700	1799
FSC-1800	1800	1899
FSC-1900	1900	1999

Juiste buitendiameter doorgeven voor koppelingen met $\varnothing > 600$
Koppelingen hebben een tolerantie van ± 35 mm



Buiskoppelingen		
Type	Min. \varnothing	Max. \varnothing
FPC-32	24	32
FPC-40	32	40
FPC-50	40	50
FPC-65	50	65
FPC-85	70	85
FPC-95	80	95
FPC-115	100	115
FPC-125	110	125
FPC-135	120	135
FPC-150	136	150
FPC-165	150	165
FPC-175	160	175
FPC-185	170	185
FPC-195	180	195
FPC-215	200	215
FPC-225	210	225
FPC-250	225	250
FPC-275	250	275





7 KOPPELINGEN VERBINDEN



Adapter koppelingen		
Type	Min. Ø Max.	Min. Ø Max.
FAC-0301	24 - 32	32 - 40
FAC-0401	32 - 40	40 - 50
FAC-0501	34 - 42	50 - 65
FAC-0751	40 - 50	75 - 90
FAC-1001	40 - 50	100 - 115
FAC-0752	50 - 64	75 - 90
FAC-1002	50 - 64	100 - 115
FAC-1003	75 - 90	100 - 115
FAC-1101	80 - 95	110 - 122
FAC-1211	80 - 95	121 - 136
FAC-1102	100 - 115	110 - 125
FAC-1213	100 - 115	121 - 136
FAC-1371	100 - 115	137 - 152
FAC-1831	100 - 115	183 - 198
FAC-1852	100 - 115	185 - 212
FAC-1212	110 - 121	121 - 137
FAC-1442	110 - 122	144 - 160
FAC-1704	110 - 122	170 - 192
FAC-2102	110 - 122	210 - 235
FAC-1302	110 - 125	130 - 145
FAC-1552	110 - 125	155 - 176
FAC-1662	110 - 125	166 - 181
FAC-1443	121 - 136	144 - 160
FAC-1705	121 - 136	170 - 192
FAC-2103	121 - 136	210 - 225
FAC-1800	130 - 145	180 - 200
FAC-1553	130 - 145	155 - 170
FAC-1903	138 - 153	190 - 206
FAC-1706	144 - 160	170 - 192
FAC-2104	144 - 160	210 - 235
FAC-2404	144 - 160	240 - 265
FAC-2658	144 - 160	265 - 290
FAC-2954	144 - 160	295 - 320
FAC-1904	150 - 165	190 - 215
FAC-1803	155 - 170	180 - 200
FAC-2001	160 - 175	200 - 225

FAC-1804	160 - 180	180 - 200
FAC-1851	160 - 180	185 - 216
FAC-2105	170 - 192	210 - 235
FAC-2405	170 - 192	240 - 265
FAC-2601	180 - 205	260 - 285
FAC-3101	180 - 205	310 - 335
FAC-2106	190 - 215	210 - 235
FAC-2406	190 - 215	240 - 265
FAC-2502	200 - 225	250 - 275
FAC-2659	210 - 235	265 - 290
FAC-2957	210 - 235	295 - 320
FAC-2602	240 - 265	260 - 285
FAC-2958	240 - 265	295 - 320
FAC-3358	240 - 265	335 - 360
FAC-3601	240 - 265	360 - 385
FAC-3958	240 - 265	395 - 420
FAC-3011	259 - 274	301 - 316
FAC-2959	265 - 290	295 - 320
FAC-3959	265 - 290	395 - 420
FAC-3602	265 - 290	360 - 385
FAC-3350	295 - 320	335 - 360
FAC-3603	300 - 325	360 - 385





7 KOPPELINGEN VERBINDEN

ISIFLEX KOPPELING

Geschikt voor het koppelen van stalen leidingen met gladde uiteinden tot Ø 4".



TECHNISCHE EIGENSCHAPPEN

MAXIMUM DRUK	GAS: 4 BAR
	WATER: 16 BAR
TEMPERATUURBEREIK:	-20°C TOT 80°C

VOORDELEN

- Geschikt voor leidingen met gladde uiteinden
- Uitvoering in verzinkt smeedbaar gietijzer
- Trekvast
- Hoekafwijking tot 6°

TOEPASSINGSGEBIED

- Overall waar stalen leidingen tot Ø 4" met gladde uiteinden gekoppeld dienen te worden.
- Zijn gemaakt volgens DIN-normen: 2440, 2441, 2442, 2448 en 2458.
- Uitvoering voor PE beschikbaar.





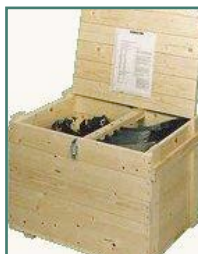
7. KOPPELEN HERSTELLEN



ARPOL NEO



RVS HERSTEL
KLEMMEN



HERSTELKLEMSET





7 KOPPELINGEN HERSTELLEN

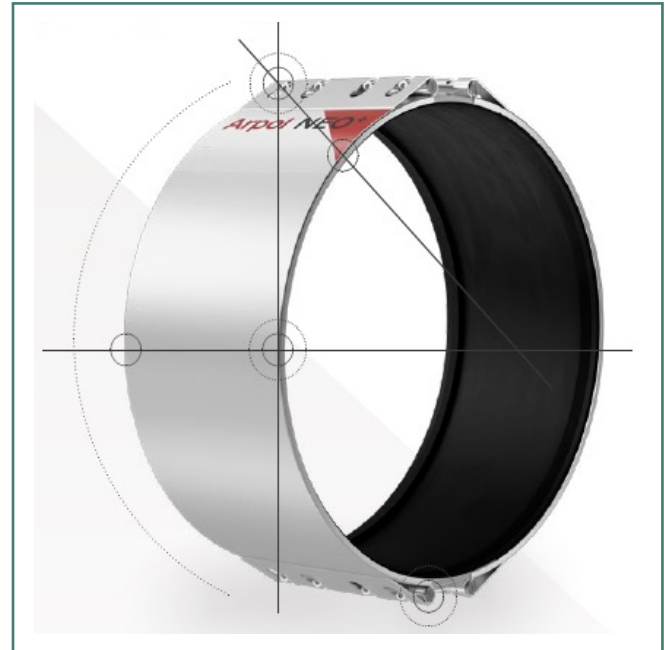
ARPOL NEO

ARPOL NEO 2.0

Arpol NEO 2.0 is nog sterker om een druk tot PN16 te weerstaan op het volledig bereik van de koppelingen. Gemakkelijker te installeren en zorgt steeds voor een perfecte pasvorm.

Flexibeler, om elke leiding op elk moment te repareren

Geschikt voor alle buismaten van DN 40 tot DN 400.



ARPOL NEO+

We hebben onze meest populaire en meest geavanceerde koppeling genomen en meer afmetingen, meer bereik, meer eenvoud en meer beschikbaarheid toegevoegd, Omdat onze klanten meer flexibiliteit verdienen.

Geschikt voor alle buismaten van DN 400 tot DN 1250.

NEO+ is ontworpen om verder te gaan dan de grenzen van het originele NEO-model en tegelijkertijd ongeëvenaarde toegankelijkheid te bieden. Het is de nieuwste Arpol-innovatie en onderstreept ons streven om de beste koppeling aan te bieden om elke leiding op elk moment te kunnen repareren.

Arpol NEO+. Open. Dicht. Klaar.





7 KOPPELINGEN HERSTELLEN

RVS HERSTELKLEMMEN

RVS herstelklem is geschikt voor het tijdelijk herstellen van leidingen.



TECHNISCHE EIGENSCHAPPEN

MATERIAAL	INOX 304, INOX 316 OP AANVRAAG
	NBR-DICHTING, EPDM OF ANDERE OP AANVRAAG
MAXIMUM DRUK	WATER: 25 BAR, GAS: 12 BAR
	AFHANKELIJK VAN MEDIUM EN DIAMETER

VOORDELEN

- Volledig opgebouwd uit roestvrijstaal
- Standaard EPDM-dichting
- De dichting met wafelprofiel vormt een netwerk van afdichtingen
- Volledig volgens KIWA-bepaling gemaakt
- Licht gewicht en gemakkelijk te monteren
- Lengte vrij te bepalen

TOEPASSINGSGEBIED

- Het herstellen van scheuren of breuken, kleine gaatjes en gaten in leidingen van staal, gietijzer en kunststof.





7 KOPPELINGEN HERSTELLEN

HERSTELKLEMSET

De MULTIREP reparatieset bestaat uit 5 reparatieschalen, elk van een verschillende maat.

Deze schalen kunnen gecombineerd worden zodat elke buisdiameter tussen 91 mm en 781 mm hersteld kan worden.

Na de herstelling kunnen nieuwe schalen afzonderlijk bijbesteld worden zodat de herstelset weer volledig is.



VOORDELEN

- Universele reparatieklem
- Werkdruk tot 16 bar
- Banden in RVS, bouten Teflon gecoat
- Voor alle buisdiameters van 91 tot 781 mm
- Zeer snelle en eenvoudige bevestiging
- Maakt voorraad reparatieklemmen per buisdiameter overbodig
- Schalen apart verkrijgbaar
- Beschikbaar in breedte 300 mm en 500 mm





8

GIETIJZER



8. FITTINGS

AFSLUITERS



SCHUIFAFSLUITER
MET FLENZEN



ZADELKRAAN

WIDE-RANGE KOPPELINGEN



LEYA UNIVERSELE
KOPPELING
METEOR EN TYPE
1500



LEYA UNIVERSELE
KOPPELING TYPE
3100



LEYA UNIVERSELE
FLENSKOPPELING
TYPE 3200

FITTINGS



VASTE FLENZEN



LOSSE FLENZEN



PVC FITTINGS



TYTON FITTINGS



SPIE FITTINGS



OPZETFLENS



VERLOOPFLENZEN





8. FITTINGS

AFSLUITERS



SCHUIFAFSLUITER
MET FLENZEN



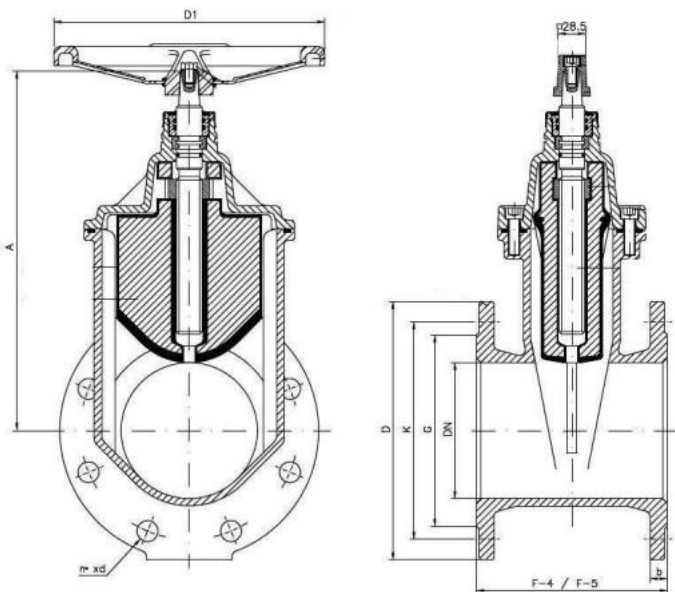
ZADELKRAAN



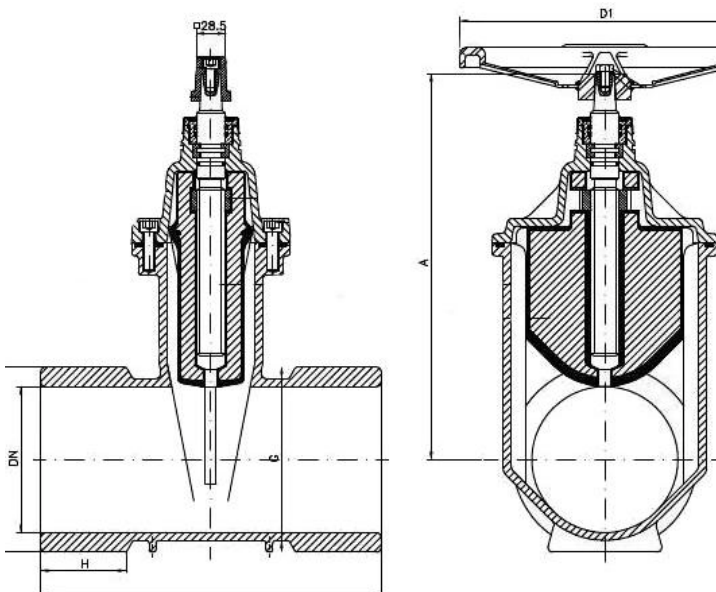


8 FITTINGS AFSLUITERS

SCHUIFAFSLUITER MET FLENZEN



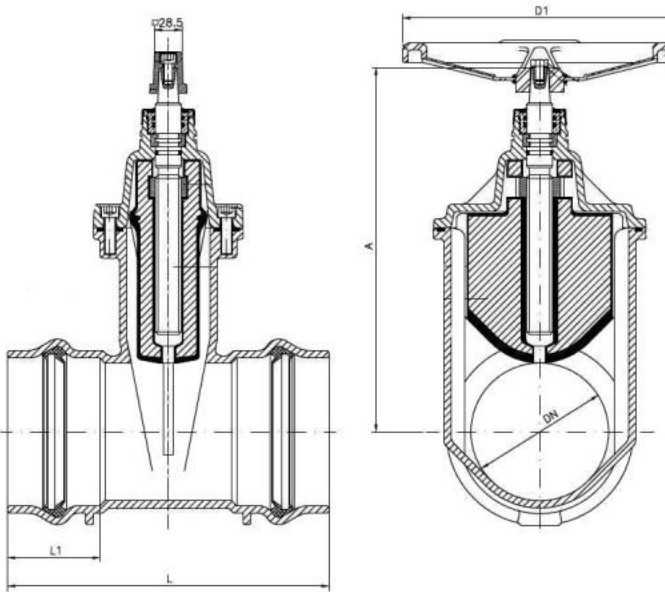
AFSLUITER MET GLADDE EINDEN



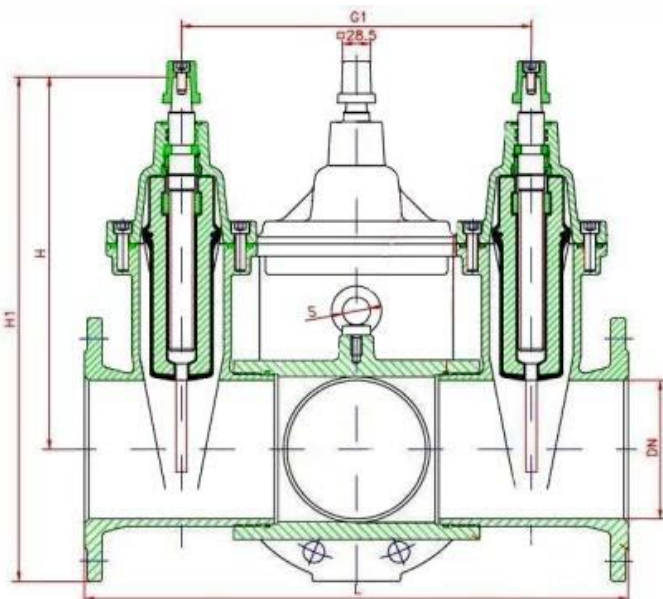


8 FITTINGS AFSLUITERS

AFSLUITER VOOR PVC



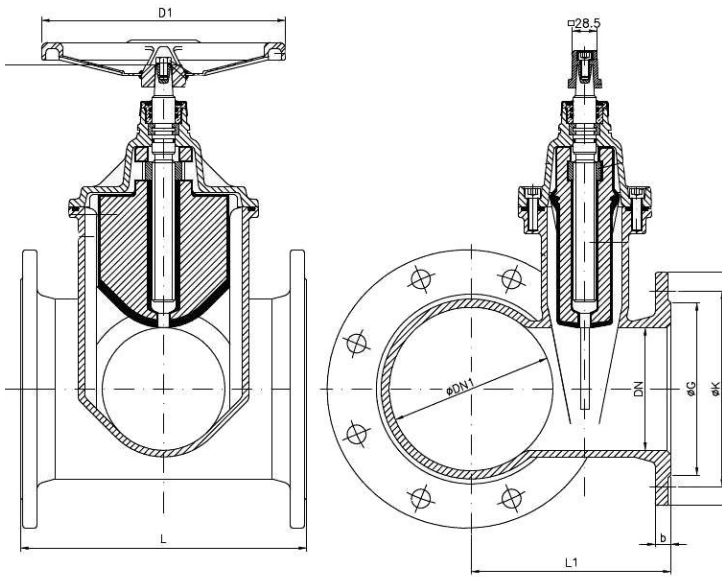
COMBI-AFSLUITER





8 FITTINGS AFSLUITERS

COMBI-AFSLUITER T





8 FITTINGS AFSLUITERS

ZADELKRAAN MET INGEBOUWDE FREES VOOR PVC LEIDINGEN.

Dit aanboorarmatuur laat u toe onmiddellijk aan te boren en een aftak te maken op een PVC leiding.





8. FITTINGS

WIDE-RANGE KOPPELINGEN



LEYA UNIVERSELE
KOPPELING
METEOR EN TYPE
1500



LEYA UNIVERSELE
KOPPELING TYPE
3100



LEYA UNIVERSELE
FLENSKOPPELING
TYPE 3200

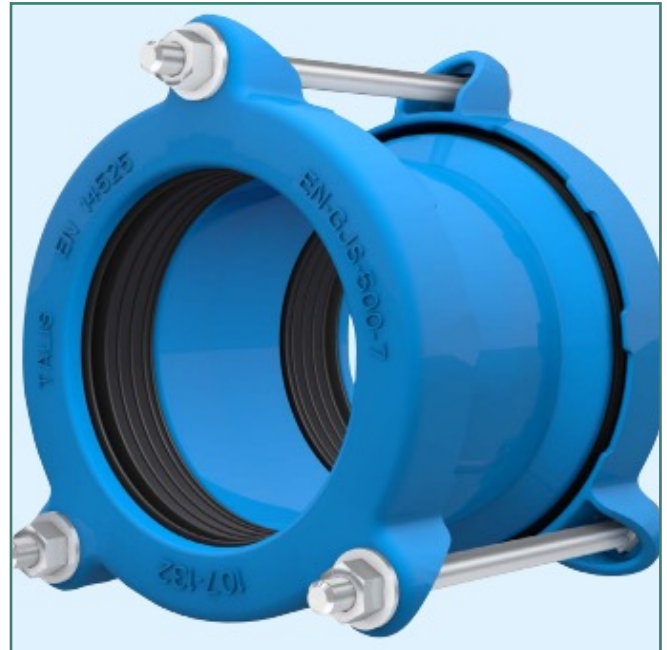




8 FITTINGS WIDE-RANGE KOPPELINGEN

LEYA UNIVERSELE KOPPELING TYPE METEOR ME-TS

Geschikt voor het koppelen van leidingen met gladde buisuiteinden, leidingen van verschillende materialen (uitgezonderd PE leidingen) en leidingen met ongelijke uitwendige diameters. Dichting is geschikt voor drinkwater, dichting uit NBR is geschikt voor gas.



LEYA UNIVERSELE FLENSKOPPELING TYPE FA-TS

Geschikt voor flensverbindingen PN 6, PN10, PN 16 en ASA 150. Biedt de mogelijkheid flensafsluiters te verbinden met leidingen van staal, ductiel of grijs gietijzer, asbestcement en PVC drukbuizen.





8 FITTINGS WIDE-RANGE KOPPELINGEN

LEYA UNIVERSELE KOPPELING MET GROOT MAATBEREIK TYPE 1500

Geschikt voor het koppelen van leidingen uit gelast of naadloos staal, grijs of ductiel gietijzer of PVC drukbuizen met groot diameterverschil.



LEYA UNIVERSELE KOPPELING TYPE 3100

Geschikt voor het koppelen van leidingen met gladde buisuiteinden, leidingen van verschillende materialen (uitgezonderd PE leidingen) en leidingen met ongelijke uitwendige diameters. Dichting is geschikt voor drinkwater, dichting uit NBR is geschikt voor gas.





8 FITTINGS WIDE-RANGE KOPPELINGEN

LEYA UNIVERSELE FLENSKOPPELING TYPE 3200

Geschikt voor flensverbindingen PN 10 en PN 16. Ansi 150 op aanvraag verkrijgbaar. Biedt de mogelijkheid flensafsluiters te verbinden met leidingen van staal, ductiel of grijs gietijzer, asbestcement en PVC drukbuizen.





8. FITTINGS

FITTINGS



VASTE FLENZEN



LOSSE FLENZEN



PVC FITTINGS



TYTON FITTINGS



SPIE FITTINGS



OPZETFLENS



VERLOOPFLENZEN





8 FITTINGS FITTINGS

BOCHT MET VASTE
FLENZEN 90°



BOCHT MET VASTE
FLENZEN 45°





8 FITTINGS FITTINGS

BOCHT MET VASTE
FLENZEN 22°



BOCHT MET VASTE
FLENZEN 11°





8 FITTINGS FITTINGS

VERLOOPSTUK MET
VASTE FLENZEN



VOLLE OF GETAPTE
FLENS





8 FITTINGS FITTINGS

GIETIJZEREN FITTINGS MET LOSSE FLENZEN

Alle koppelingen met vaste flenzen zijn ook beschikbaar met losse flenzen.





8 FITTINGS FITTINGS

BOCHT VOOR PVC 90°

BOCHT	DN
90	90
	110
	160
	225



BOCHT VOOR PVC 45°

BOCHT	DN
45	90
	110
	160
	225



BOCHT VOOR PVC 22°

BOCHT	DN
22	90
	110
	160
	225





8 FITTINGS FITTINGS

BOCHT VOOR PVC 11°

BOCHT	DN
11	90
	110
	160
	225



T-MOF-MOF VOOR PVC

DN	DN
90	90
110	90
	110
160	90
	110
	160
225	90
	225





8 FITTINGS FITTINGS

TYTON-BOCHT 90°

BOCHT	DN
90	80
	100
	150
	200
	250
	300



TYTON-BOCHT 45°

BOCHT	DN
45	80
	100
	150
	200
	250
	300
	350
	400



TYTON-BOCHT 22°

BOCHT	DN
22	80
	100
	150
	200
	250
	300
	350
	400





8 FITTINGS FITTINGS

TYTON-BOCHT 11°

BOCHT	DN
11	80
	100
	150
	200
	250
	300



TYTON-T

DN	DN
80	80
100	60
	80
	100
150	60
	80
	100
	150
200	60
	80
	100
	150
	200
250	80
	100
	150
	200
	250
300	80
	100
	150
	200
	250
350	200
400	250





8 FITTINGS FITTINGS

TYTON-T-MOF-FLENS

DN	FLENS
80	80
100	50
	60
	80
	100
150	50
	60
	80
	100
	150
200	50
	60
	80
	100
	150
	200
250	80
	100
	150
	200
	250
300	80
	100
	150
	200
	250
	300
350	200
400	250





8 FITTINGS FITTINGS

TYTON-MOF FLENS

DN	FLENS
80	80
100	100
150	150
200	200
250	250
300	300
350	350
400	400



TYTON-T

DN	DN
100	80
150	80
	100
200	100
	150
300	150
	200





8 FITTINGS FITTINGS

T-MOF-FLENS VOOR PVC

DN	FLENS
75	80
90	80
110	80
	100
160	80
	100
	150
225	80
	100
	150
	200



E-KS VOOR PVC:

DN	FLENS
63	50
	60
75	60
	80
90	80
110	100
160	150
225	200
250	250
315	300





8 FITTINGS FITTINGS

T-STUK MET VASTE FLENZEN



BUISSTUK MET VASTE FLENZEN





8 FITTINGS FITTINGS

MUURSTUKKEN



FLENS-SPIESTUK





8 FITTINGS FITTINGS

T-SPIESTUK



REDUCTIE SPIESTUK





8 FITTINGS FITTINGS

TREKVASTE FLENS VOOR PE EN PVC

Flens uit nodulair gietijzer in combinatie met een EPDM dichting en een messing klemring.



TREKVASTE BEUGEL VOOR PVC BUIZEN

Twee halve beugels in ductiel gietijzer met kunststofbekleding. Drukproeven kunnen onmiddellijk na het leggen van de leiding uitgevoerd worden. De leiding kan onmiddellijk in gebruik genomen worden. Eenvoudige montage en demontage.





8 FITTINGS FITTINGS

XR VERLOOPFLENZEN

De overgang van flenzen volgens de oude norm naar flenzen volgens de huidige DIN-norm is met de XR verloopflenzen probleemloos mogelijk. (Bijv.: 4 gaten naar 8 gaten of 6 gaten naar 8 gaten of overgang naar een andere druktrap.)

XR verloopstukken zijn leverbaar in standaarduitvoeringen:

- Met bouten aan beide zijden
- Met boutgaten voor grotere overbruggingen aan de ene en bouten voor de kleinere afmeting aan de andere zijde





DIENST NA VERKOOP

INTER PIPE TOOL ZORGT OOK VOOR DE DIENST NA VERKOOP VAN DE TOESTELLEN.

HERSTELLINGEN EN ONDERHOUD VAN UW TOESTELLEN KUNNEN DOOR ONS BEHANDELD WORDEN.



INFO@INTERPIPETOOL.BE | WWW.INTERPIPETOOL.BE
GERSELARENDRIES 32 - 1850 GRIMBERGEN | +32 (0)2 426 95 85



INTER PIPE TOOL

INFO@INTERPIPETOOL.BE | WWW.INTERPIPETOOL.BE
GERSELARENDRIES 32 - 1850 GRIMBERGEN | +32 (0)2 426 95 85